

# TabLines TWP Tablet Wandhalterung Plug

## Montageanleitung



Lesen Sie unbedingt die Montageanleitung vor Montage - Installation - Inbetriebnahme!  
Dadurch schützen Sie sich und vermeiden Schäden an Ihrem Produkt.

## Herzlichen Glückwunsch!

Mit der TabLines TWP Tablet Wandhalterung Plug haben Sie sich für ein hochwertiges Qualitätsprodukt entschieden, das Ihnen auf hohem technischen Niveau großen Nutzen in den Bereichen Komfort und Design bietet.

Die Einsatzfähigkeit und Lebensdauer der TabLines TWP Tablet Wandhalterung Plug hängen vom ordnungsgemäßen und fachgerechten Einbau, Bedienung, Pflege und Beachtung der in dieser Montageanleitung enthaltenen Anweisungen ab. Ggf. erforderliche elektrische Anschlüsse sollten nur vom entsprechenden Fachmann vorgenommen werden.

### 1. Montagevorbereitung

Bitte beachten Sie vor der eigentlichen Montage folgende Hinweise für eine fachgerechte Anbringung:

1. Benutzen oder montieren Sie das TabLines TWP nicht in feuchter oder nasser Umgebung.
2. Achten Sie auf eine ausreichende Wandstärke für die Montage des TWP und der Kabelführung.
3. Wählen Sie einen Ort mit ausreichendem Wi-Fi Signal, um das Tablet in vollem Funktionsumfang nutzen zu können.
4. Zeichnen Sie die Maße der Bohrlöcher zuerst sorgfältig an der Wand an. Haben Sie von einem Fachmann eine Unterputz Stromversorgung vorbereiten lassen, beachten Sie die stromführenden Kabel bei der Bohrung und die Platzierung des TWP. Die Bohrlochabstände finden Sie im Anhang.
5. Sie können Ihr Tablet im TWP aufladen. Durch die Aussparungen in der Rückseite der Halterung wird das Ladekabel Ihres Tablets geführt. Entweder führen Sie das Kabel durch die Aussparung nach außen und verbinden es dort mit der Stromquelle, oder sie führen das Kabel durch die rückwärtige Aussparung und nutzen eine Unterputz Stromversorgung.

### 2. Montage

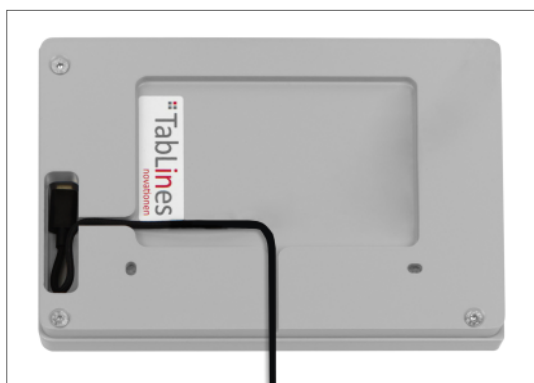


Abb. 2: Netzkabelführung für außenliegende Stromversorgung

#### 2.1 Wandmontage mit außenliegender Stromversorgung

Nachdem Sie sich einen geeigneten Platz für Ihr neues TWP ausgesucht und die Bohrlöcher markiert haben, bohren Sie die Löcher zur Befestigung des TWP. Wählen Sie je nach Wandbeschaffenheit geeignete Schrauben und Dübel. Bedenken Sie bei der Auswahl des Ortes, dass das Ladekabel lang genug sein muss, wenn Sie die Ladefunktion des TWP nutzen wollen. Das Ladekabel muss vor dem Festschrauben mit dem innenliegenden Adapter verbunden werden und durch die Aussparung in der Rückseite der Halterung nach außen geführt werden.



Abb. 3: Netzkabelführung für Unterputz Stromversorgung

#### 2.2 Wandmontage mit optionaler Unterputz Stromversorgung

Achten Sie beim Setzen der Bohrlöcher auf den Verlauf der Stromzufuhr und platzieren Sie das TWP mit der Aussparung über der von einem Fachmann installierten Unterputz-Stromversorgung. Wir empfehlen die Montage des optional erhältlichen TecLines TNT004 Unterputz Netzteils. Alternativ kann ein optional erhältliches Unterputz PoE Netzteil verwendet werden, zum Beispiel das TecLines TNT003.

## 2.3 Endmontage

Entfernen Sie die Filzabdeckungen aus den Bohrlöchern und schrauben Sie Ihr TWP an die Wand. Verwenden Sie geeignete Schrauben und Dübel für Ihre Wand. Nutzen Sie auf jeden Fall Senkkopfschrauben mit einem Durchmesser  $\leq 4$  mm. Nach dem Befestigen an der Wand setzen Sie die Filzabdeckungen wieder ein.

### Anhang - Technische Zeichnung für Bohrlöcher

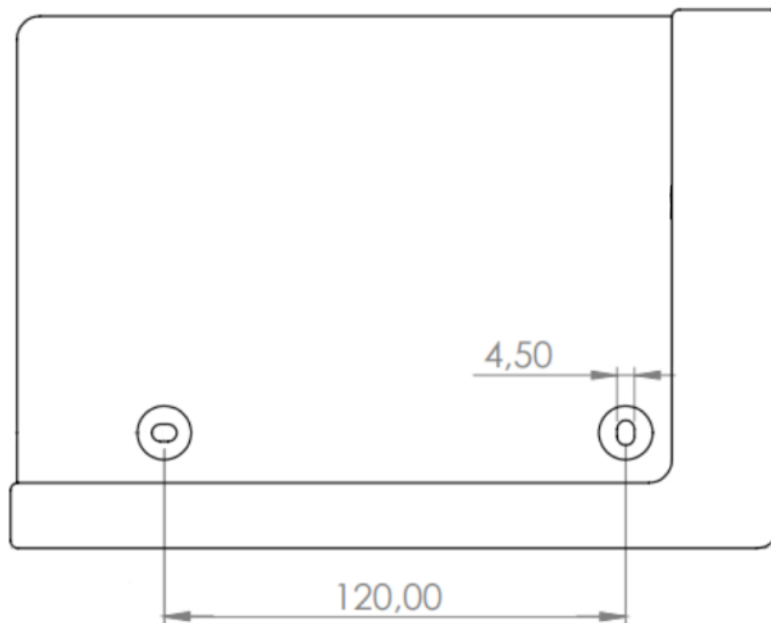


Abb. 4: Bohrlochabmessungen für alle TWP (außer TWPO19 iPad mini6), Angaben in mm

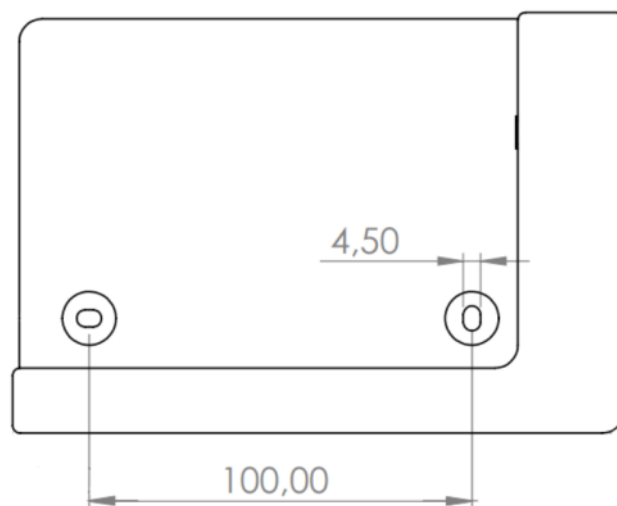
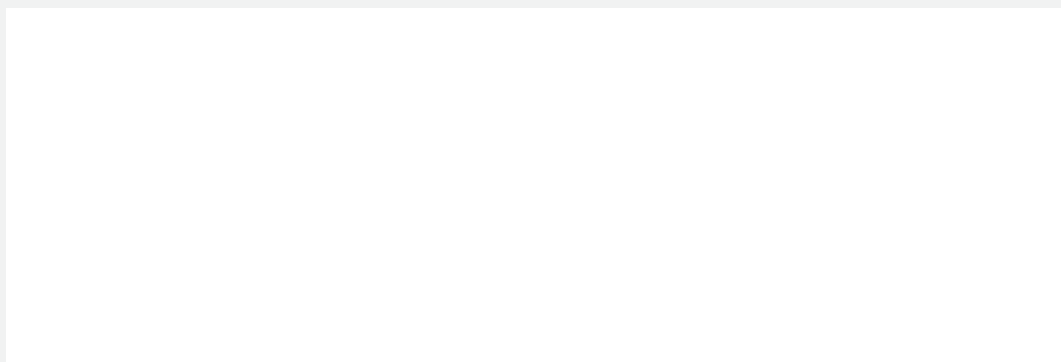


Abb. 5: Bohrlochabmessungen nur für TWPO19 iPad mini6, Angaben in mm

# TabLines TWP Tablet Wandhalterung Plug

Sprechen Sie uns an

Ihr TabLines-Händler/Fachpartner



Änderungen vorbehalten



TabLines  
Am Marienhof 8  
22880 Wedel  
Germany

E-Mail: [info@tablines.de](mailto:info@tablines.de)  
Web: [www.tablines.de](http://www.tablines.de)  
Tel.: +49 (0) 4103 / 90387 - 0  
Fax: +49 (0) 4103 / 90387 - 11

 **TabLines**  
novationen