

Instructions for use sDock Pro

EN

Manuel d'utilisation sDock Pro

FR

Gebrauchsanleitung sDock Pro

DE

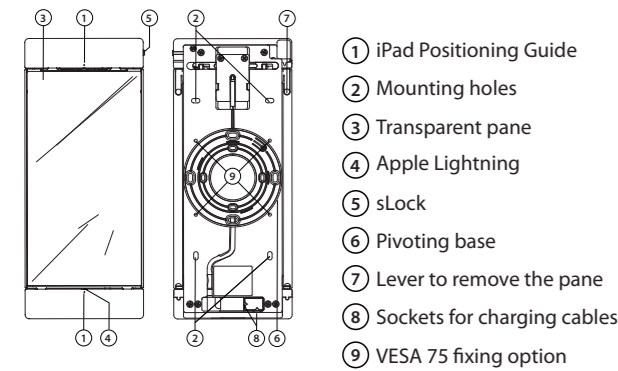
sDock Pro

Congratulations!

You have purchased the smart things sDock Pro wall mount. We put a lot of effort into the development and have selected only materials of the highest quality. The production of our products is subject to strict quality controls. However, in case you should detect material or manufacturing defects, please contact the retailer where you have purchased the product. We hope that you will thoroughly enjoy our product.

Safety Instructions

Handling the sDock Pro is very easy. However, we would like to ask you to take a moment to read the mounting and operating instructions carefully to avoid mistakes. For latest information please visit www.smart-things.com



See bigger drawing in the picture manual.

Correct Use

Please use this product only with these Apple products together with the cables and chargers approved by Apple. The sDock Pro wall mount was developed for the use in environmental conditions normally found in private homes and office buildings. Please avoid positioning the product in areas with high exposure to sun radiation, extremely warm or cold temperatures, high humidity or moisture.

The sDock Pro wall mount was developed for the use with Apple products and has been approved for the following products:



iPad Pro
32GB 128GB

Mounting

Make sure that the wall has sufficient bearing capacity for mounting the product. Please note that the wall fixing has to carry a multiple of the wall mount's weight. Depending on the wall materials it could be necessary to use special fixing items (e.g. cavity fixing, etc.). The supplied screws and rawl plugs are suitable for mounting the product on walls made of solid timber, stone, concrete, or timber posts only. Take extra caution not to damage gas or water pipes or electric wiring in the wall!

Attention!

The transparent screen covering the clip-on screen is only held by clamping in the frame. Please be aware, that the transparent screen can fall off if you mount it on slanted surfaces (e.g. slanting ceilings in the attic). Risk of injury!

Power supply out of the wall

sDock Pro allows a power supply out of the wall. Only a professional electrician is allowed to make such an installation.

Take care that the power supply in any case has enough air supply. **Overheating may cause fire!**

Attention!

The Apple power supply delivered with the iPad is not approved for use in a wall box. **Fire danger!**

USB micro ports

Attention!

The USB micro ports are not designed as a USB Hub.

Do only connect a single charger!

Maintenance

Clean your sDock Pro with a micro fiber cloth or a soft, damp cloth. Never use aggressive cleaning substances. Attention! Please detach all cables before you clean it.

Proper Disposal

Once finished using, please dispose of the sDock in an environmentally responsible manner. According to EU regulation 2001/96/EC and 2006/66/EC it does not belong in the household garbage! Bring it to a respective collection point or return it to the place of purchase.

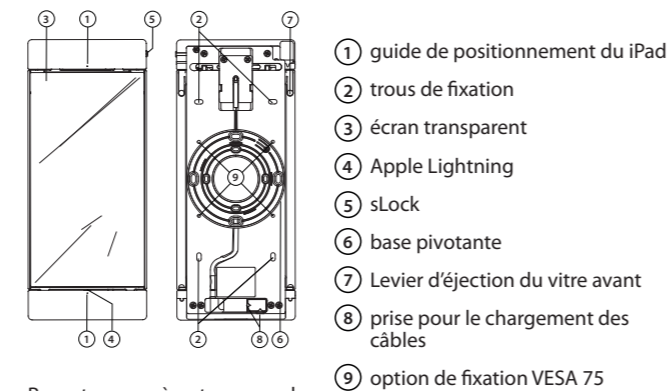
Félicitation!

Vous avez acheté la fixation murale sDock Pro de smart things. Nous nous sommes concentrés sur la conception et avons utilisé uniquement des matériaux de très haute qualité. La production de nos produits est soumise à des contrôles stricts de qualité.

Si, cependant, vous deviez détecter des défauts de matériau ou de fabrication, veuillez en informer le vendeur. Nous espérons que vous serez pleinement satisfait de l'achat de notre produit.

Instructions de sécurité

Le sDock Pro est très facile à manier. Veuillez cependant prendre le temps de lire soigneusement la notice de montage et le mode d'emploi afin d'éviter toute erreur. Pour plus d'informations, visitez nous sur www.smart-things.com



Reportez-vous à notre manuel imagé pour voir de plus grandes images.

Usage correct

Veillez combiner ce produit uniquement avec des produits Apple ainsi que des câbles et des chargeurs approuvés par Apple. La fixation murale sDock Pro a été conçue pour être utilisée dans des lieux privés et des bâtiments de bureaux possédant des conditions environnementales normales. Évitez de placer le produit dans des zones hautement exposées aux radiations solaires, avec des températures extrêmement chaudes ou froides ou un fort taux d'humidité et de moisissures.

La fixation murale sDock Pro a été conçue pour être employée avec des produits Apple et a été approuvé pour les produits suivants:



iPad Pro
32GB 128GB

Fixation

Assurez-vous que le mur a la force portante suffisante pour fixer le produit. Veuillez noter que la fixation murale doit porter elle-même un autre poids. Pour certains matériaux muraux, il peut être nécessaire d'utiliser des systèmes de fixation spéciaux (p. ex. avec une cheville pour corps creux etc. ...). Les vis fournies et les chevilles en plastique sont appropriées uniquement pour fixer le produit sur des murs de construction solide en bois, en pierres, en béton ou des poteaux en bois. Faites attention de ne pas endommager les conduites de gaz ou d'eau et les câbles électriques dans le mur.

Attention!

L'écran transparent couvrant l'écran à pince est uniquement tenu par un système de serrage dans le cadre. Vous devez être conscient que l'écran transparent peut tomber si vous le montez sur des surfaces inclinées (p. ex. les plafonds inclinés d'un appartement mansardé). Risque de blessures!

Alimentation électrique provenant du mur

sDock Pro permet une alimentation électrique à partir du mur. Une telle installation ne peut être effectuée que par un électricien professionnel. Veillez à ce que l'alimentation électrique ait un apport en air suffisant. **La surchauffe pourrait provoquer un incendie.**

Attention!

L'alimentation électrique Apple fournie avec l'iPad n'est pas approprié pour être utilisé dans une boîte murale. **Risque d'incendie!**

Micro ports USB

Attention! Les micro ports USB ne sont pas conçus comme un concentrateur USB. Connecter uniquement un seul chargeur!

Entretien

Nettoyez votre sDock Pro avec un tissu microfibre ou un chiffon doux légèrement humide. Ne jamais utiliser des produits de nettoyage agressifs. Attention! Veuillez débrancher tous les câbles avant de nettoyer.

Traitement des déchets

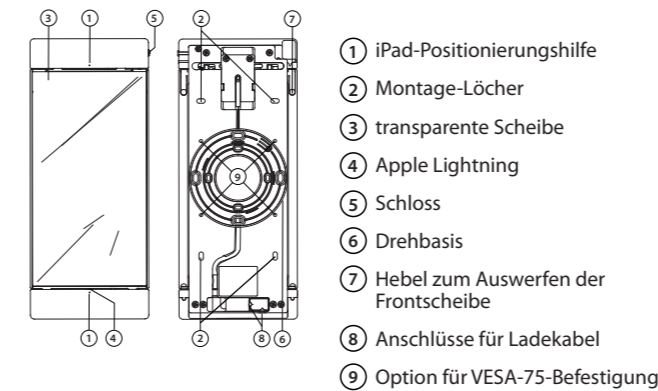
Veillez jeter le sDock en respectant l'environnement à la fin de son cycle de vie. Selon le décret européen 2001/96/CE et 2006/66CE, il ne peut pas être mis au rebut avec les ordures ménagères! Apportez-le aux points de collectes correspondants ou retournez-le au revendeur.

Herzlichen Glückwunsch

zum Erwerb der smart things sDock Pro Wandhalterung. Wir haben uns bei der Entwicklung viel Mühe gegeben und nur hochwertige Materialien ausgewählt. Die Produktion unserer Produkte unterliegt strengen Qualitätskontrollen. Sollten Sie trotzdem einmal Materialfehler oder Verarbeitungsmängel zu beanstanden haben, wenden Sie sich bitte an Ihren Händler, bei dem Sie das Produkt erworben haben. Wir wünschen Ihnen viel Freude mit diesem Produkt.

Sicherheitshinweise

Die Bedienung des sDock mini ist eingängig, bitte nehmen Sie sich dennoch etwas Zeit und lesen Sie die Montage- und Bedienungsanleitung vollständig durch, um Fehler zu vermeiden. Informationen erfahren Sie auf www.smart-things.com



Ordnungsgemäße Verwendung

Die sDock Pro Wandhalterung ist für eine Verwendung unter Umweltbedingungen konzipiert, wie sie üblicherweise in Wohn- und Bürogebäuden vorzufinden sind. Wählen Sie deshalb keine Aufstellungsorte mit hoher Sonneneinstrahlung, extremer Wärme- oder Kälteeinwirkung, sowie hoher Luftfeuchtigkeit oder Nässeeinwirkung.

Verwenden Sie das Produkt nur zusammen mit diesen Geräten und mit von Apple freigegebenen passenden Kabeln und Ladegeräten:



iPad Pro
32GB 128GB

Montage

Beachten Sie unbedingt die Hinweise im Abschnitt „Montage“! Stellen Sie sicher, dass die zur Befestigung vorgesehene Wand über eine ausreichende Tragfähigkeit verfügt. Bedenken Sie hierbei, dass die Befestigung an der Wand ein Mehrfaches des Gewichtes der Wandhalterung aushalten muss. Abhängig von der Wandbeschaffenheit kann es erforderlich sein, besonderes Befestigungsmaterial zu benutzen (z.B. Hohlraumdübel, etc.). Die mitgelieferten Schrauben und Dübel sind nur zur Montage an Wänden aus massivem Holz, Stein, Beton oder Holzpfosten vorgesehen. Vorsicht vor möglichen Gas-, Wasser, Elektroinstallationen in der Wand!

Achtung!

Die Sichtscheibe des Wechselbildes ist nur aufgesetzt, sie kann bei Schrägmontage (z.B. an Dachschrägen) mit der Bildfläche nach unten oder Deckenmontage oder an beweglichen Oberflächen herausfallen. Verletzungsgefahr!

Stromversorgung aus der Wand

Das sDock Pro erlaubt eine Stromversorgung von der Geräterückseite her. Und das sogar drehbar! Diese Installation darf nur durch einen Fachmann erfolgen. **Bei nicht ordnungsgemäßer Installation besteht Brandgefahr!**

Achtung!

Das Standard Apple Netzteil ist für einen Wandeinbau nicht geeignet. **Brandgefahr!**

USB Micro Anschlüsse

Achtung!

Die Anschlüsse des sDocks sind nicht als USB-Hub vorgesehen.

Benutzen Sie stets nur ein einziges Netzteil!

Pflege

Zur Reinigung Ihrer sDock Pro Wandhalterung empfehlen wir ein Mikrofasertuch oder ein angefeuchtetes weiches Tuch. Verwenden Sie keine scharfen Reiniger oder Lösemittel oder scheuernde Substanzen. Vorher alle Kabel lösen.

Entsorgung

Am Ende der Lebensdauer entsorgen Sie das sDock bitte umweltgerecht. Gemäß EU Verordnung 2001/96/EG und 2006/66EG gehört es nicht in den Hausmüll! Führen Sie es entsprechenden Sammelstellen zu oder bringen Sie es zurück zu Ihrer Verkaufsstelle.

Designed in Germany.
Made in China.



AirPlay, iPad, iPhone, iPod classic, iPod nano and iPod touch are trademarks of Apple Inc., registered in the U.S. and other countries. Lightning is a trademark of Apple Inc.

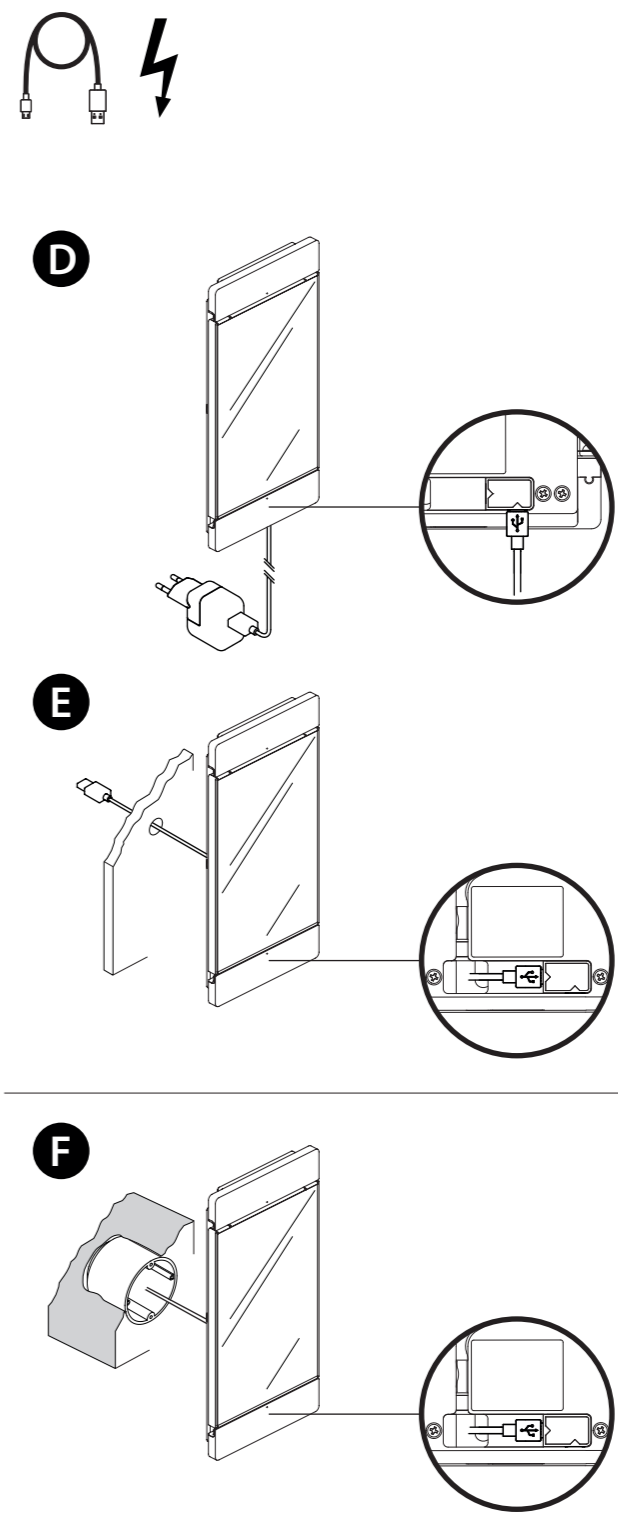
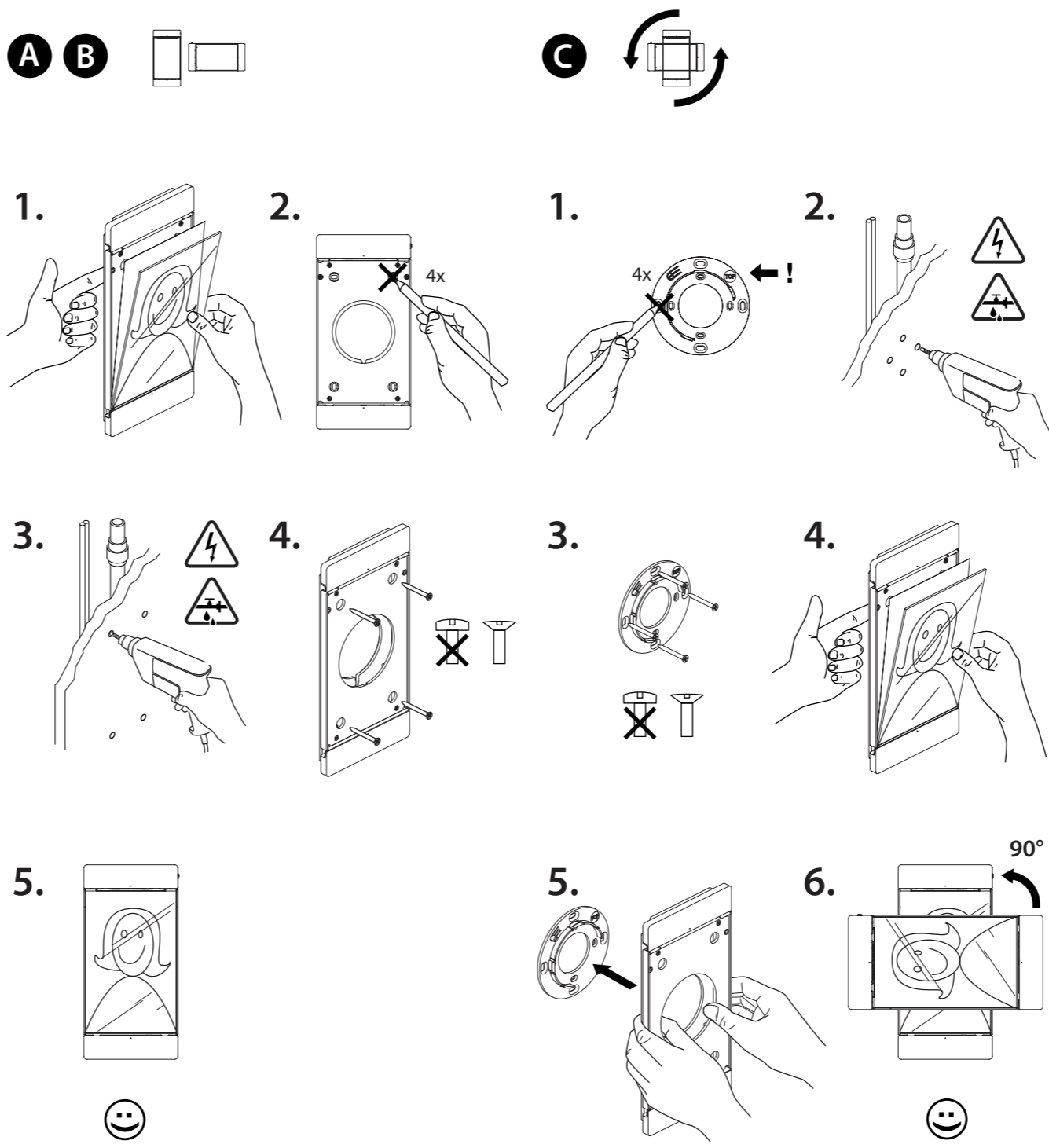
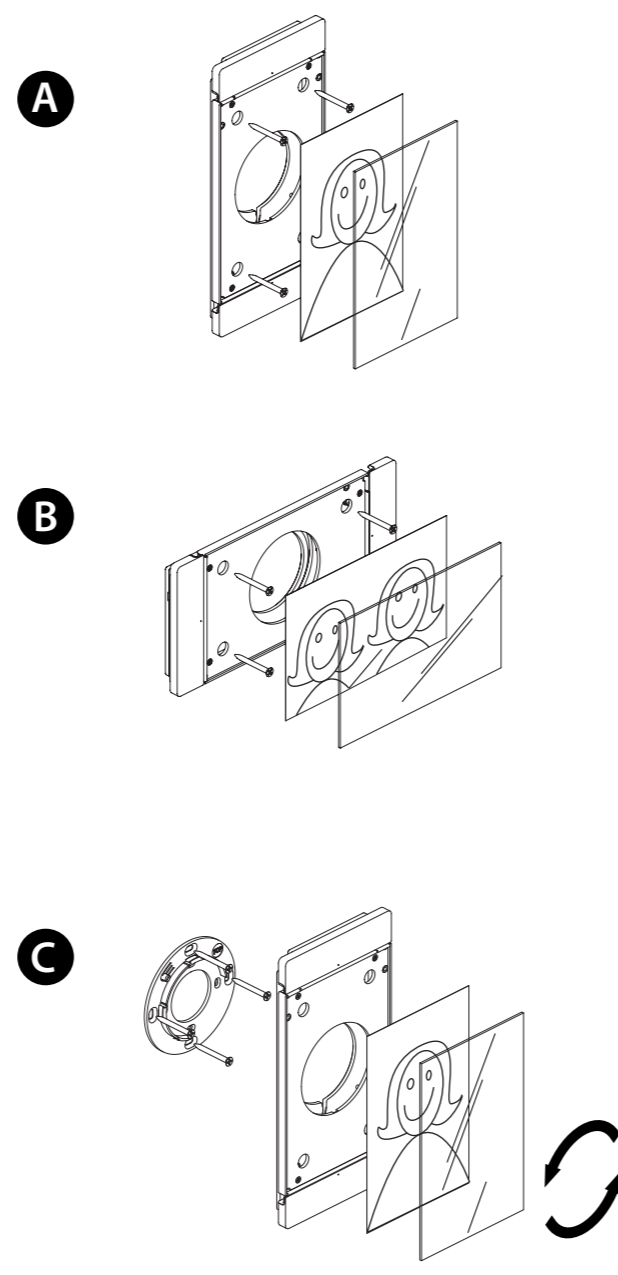
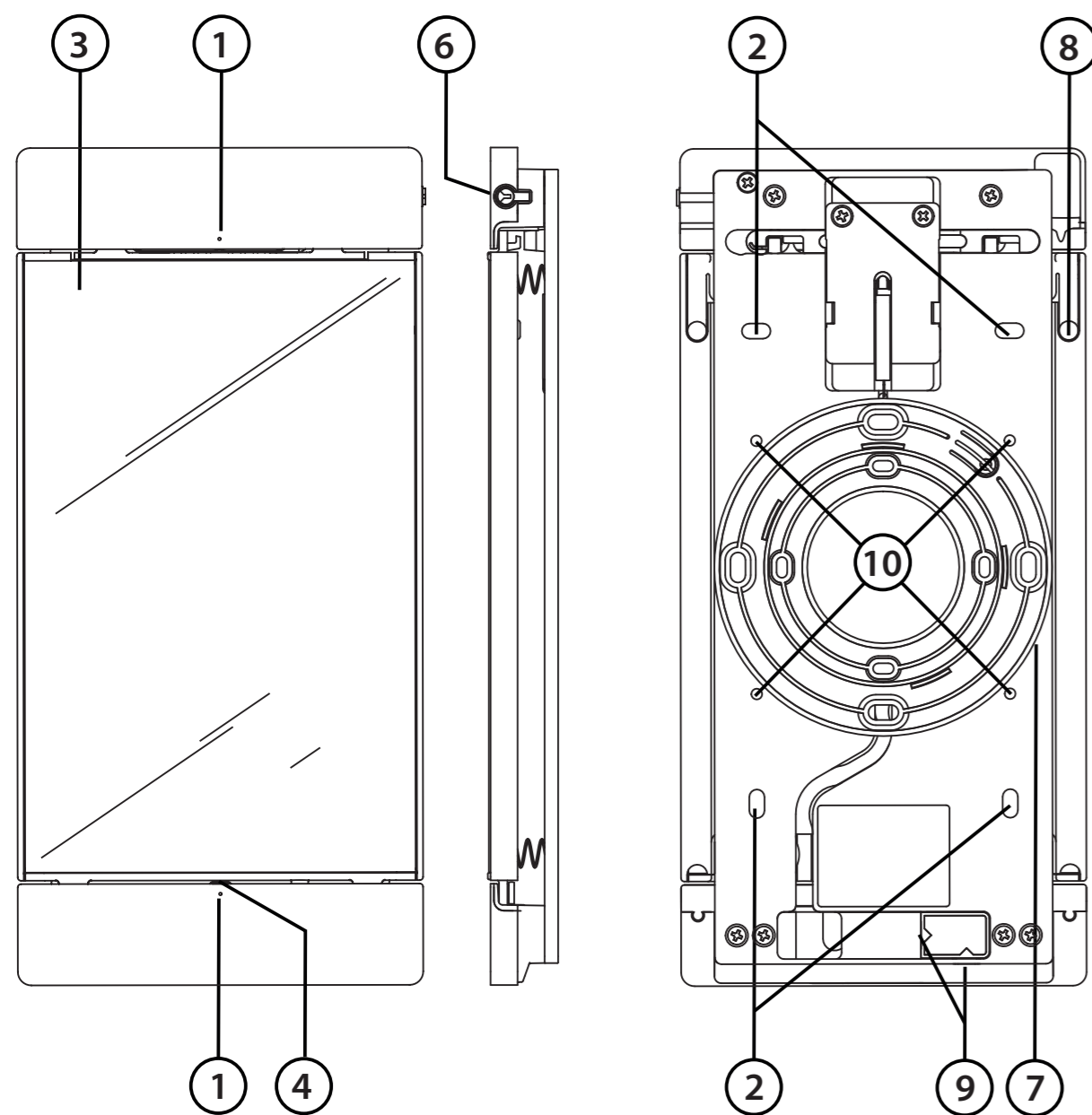
Made for iPod, *Made for iPhone,* and *Made for iPad* mean that an electronic accessory has been designed to connect specifically to iPod, iPhone, or iPad, respectively, and has been certified by the developer to meet Apple performance standards. Apple is not responsible for the operation of this device or its compliance with safety and regulatory standards. Please note that the use of this accessory with iPod, iPhone, or iPad may affect wireless performance.



smart things solutions GmbH
Schulstraße 29
82234 Weßling, Germany
www.smart-things.com



Designed in Germany.
Made in China.



AirPlay, iPad, iPhone, iPod classic, iPod nano and iPod touch are trademarks of Apple Inc., registered in the U.S. and other countries. Lightning is a trademark of Apple Inc.

"Made for iPod," "Made for iPhone," and "Made for iPad" mean that an electronic accessory has been designed to connect specifically to iPod, iPhone, or iPad, respectively, and has been certified by the developer to meet Apple performance standards. Apple is not responsible for the operation of this device or its compliance with safety and regulatory standards. Please note that the use of this accessory with iPod, iPhone, or iPad may affect wireless performance.

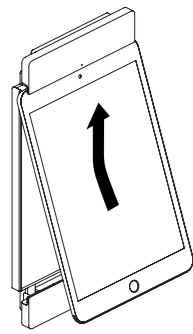


smart things solutions GmbH
Schulstraße 29
82234 Weßling, Germany
www.smart-things.com

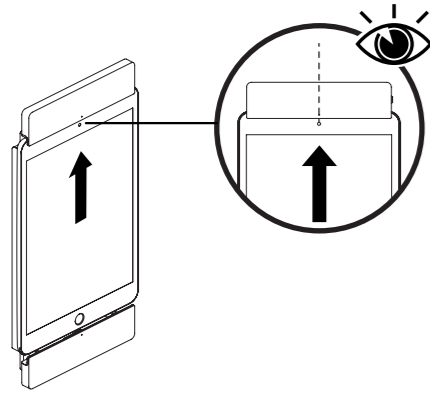
smart:things



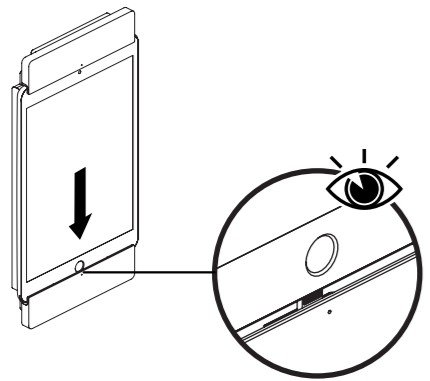
1.



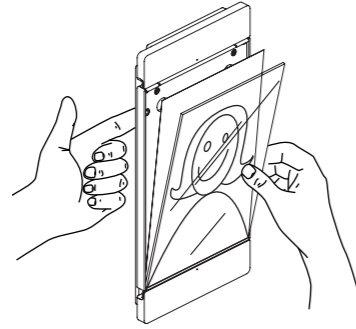
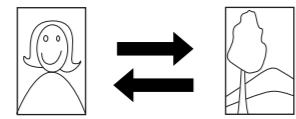
2.



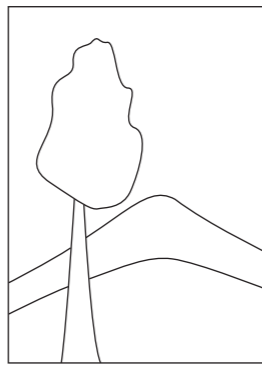
3.



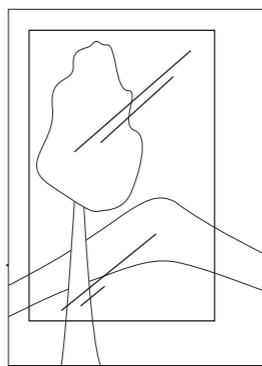
1.



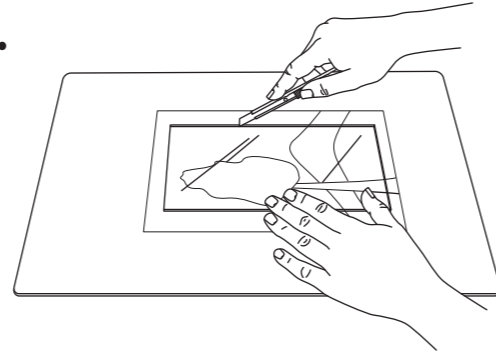
2.



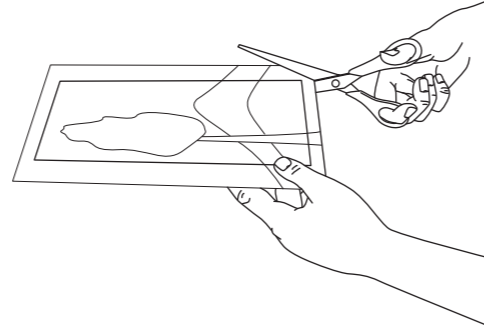
3.



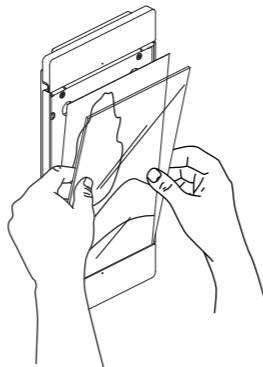
4a.



4b.

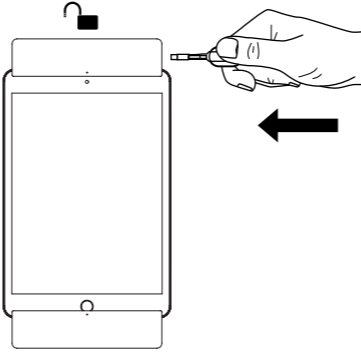


5.

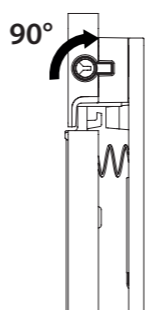


sLock

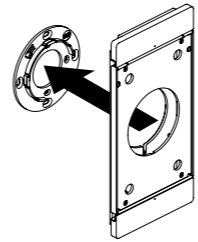
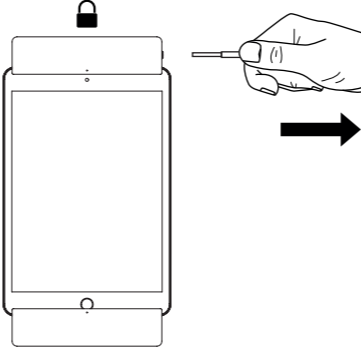
1.



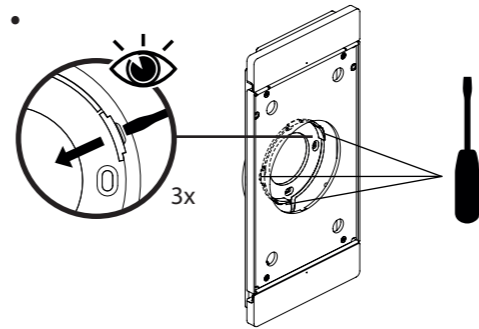
2.



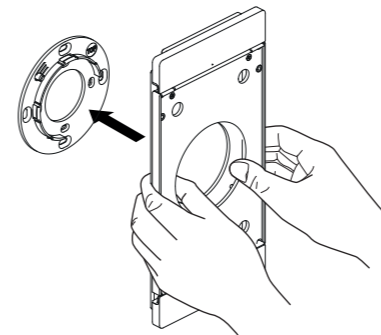
3.



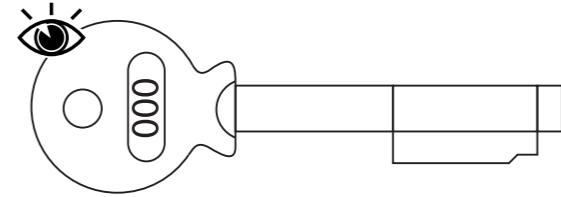
1.



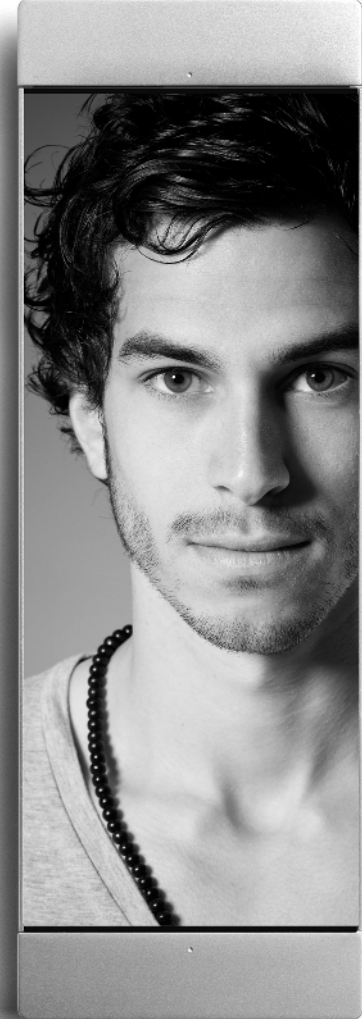
2.



Please note your Key Code!



smart:|)things



Wallmount.
Photoframe.
Docking Station.

sDock Pro

