



Passt in eine 60 mm tiefe EU-Wanddose oder US-Wanddose

Strom und Daten auf IEEE 802.3at Power Over Ethernet (Lightning)

- Passt in eine 60 mm EU-Unterputzdose oder Einfach-US-Gangbox; Kabellänge kann angepasst werden.
- Zweifacher USB-C-Anschlüsse: A: Nur für Strom + B: Daten oder Strom
- 30 cm USB-C-auf-USB-C-Kabel im Lieferumfang enthalten; 150 und 300 cm Längen erhältlich.
- Bietet Stromversorgungsprofile: 5 Volt, 9 Volt, 12 Volt, 15 Volt und 20 Volt
- Kompatibel mit iPads incl. USB-C-Anschluss, Microsoft Surface Go, Samsung Tab A/S und mehr.
- Benötigt PoE+ oder IEEE 802.3at Stromversorgung
- Entwickelt in Zusammenarbeit zwischen PoE Texas und Smart Things. PoE Texas-Patente angemeldet.

Ideal für wandmontierte Tablets oder Geräte, Terminplaner, Zoom Room, Gotomeeting, Webex, Skype und andere Videokonferenzen POS-Stationen und Kioske.

Technische Daten:

Uplink-Port:	IEEE 802.3af und bei Vollduplex-Datenrate
Port USB-C Strom+Daten:	Rollentauschbar, USB 2.0, USB-C PD 3.0 bis 25 Watt 95 Mbit/s Port USB-C Power
Port USB-C:	USB-C PD 3.0 bis zu 25W
LED-Anzeige:	Energiestatus (im Austausch mit Stromquelle)
Betriebstemperatur:	-10°C – 60°C
Betriebsfeuchtigkeit:	5% – 95% (nicht kondensierend)
PoE-Standard:	IEEE 802.3af/at/ (PSE)
PoE-Leitungspaar:	1/2/3/4/5(+) oder 3/6/7/8 (-)
USB-C-PD-Profile:	5 V 2,6 A, 9 V 1,78 A, 12 V 1,34 A, 15 V 1,37 A, 20 V 1,15 A

Kompatibilität:

Kompatibel mit Smart Things sDock Fix Wandhalterungen mit jedem IEEE 802.3af/at PoE-Switch oder -Injektor. Unterstützt alle USB-C iPads

Prüfungen:

CE, FCC, RoHS

Lieferumfang

sCharge PoE FIT
Adapterkabel USB-C -> USB-C 30 cm
(Kabellängen von 1,5 und 3 m verfügbar)

Abmessungen: 57 x 44 x 35 mm (HxBxT)

Gewicht:

80 g incl. Adapterkabel und Verpackung

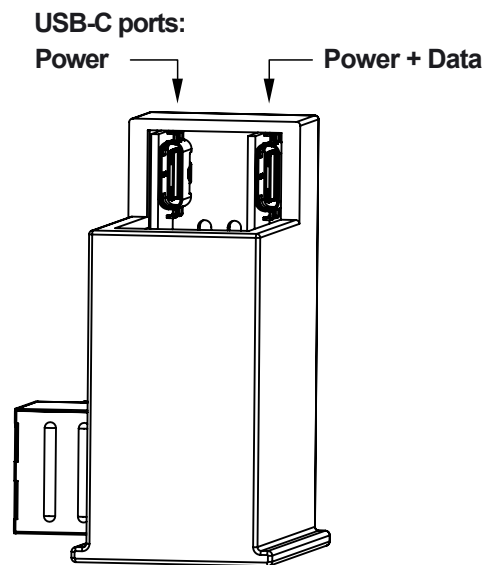
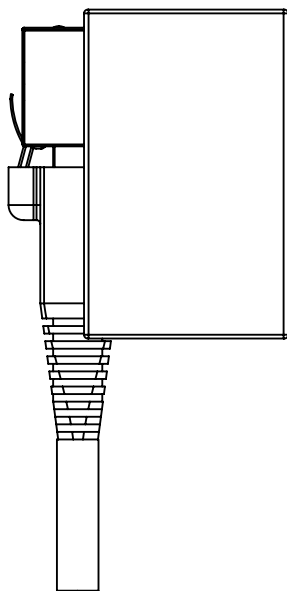
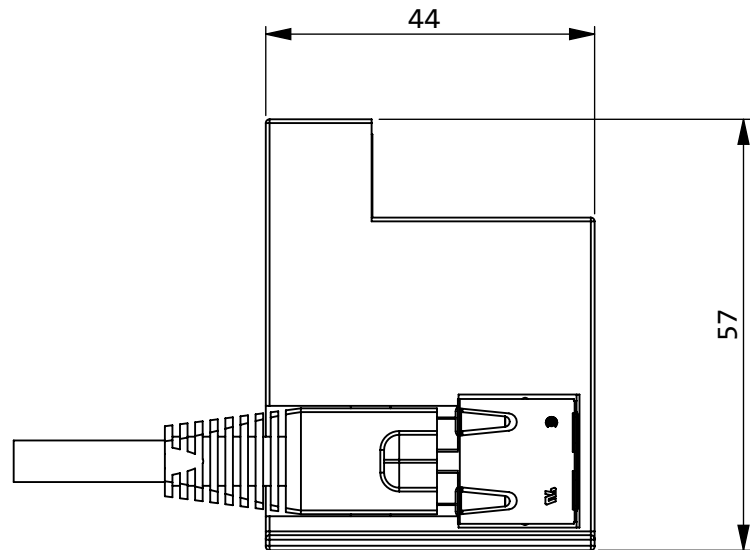
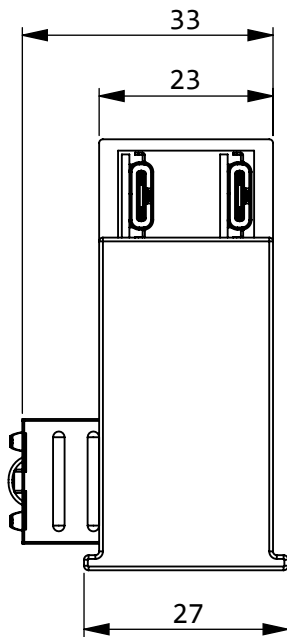
Verpackung: komplett aus Pappe.

EAN 4260258612288

s28 C

sCharge PoE FIT USB-C

Zeichnung



USB-C to USB-C 90° cable , 30 cm included