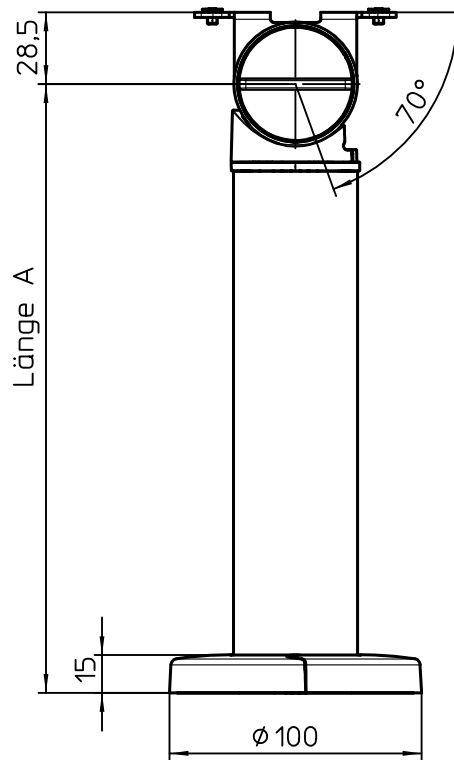
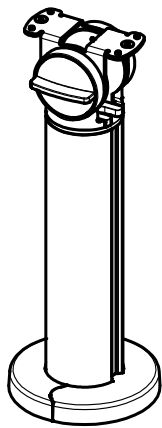


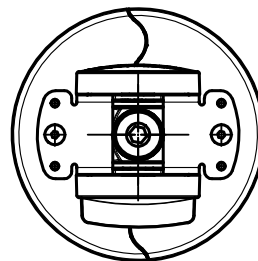
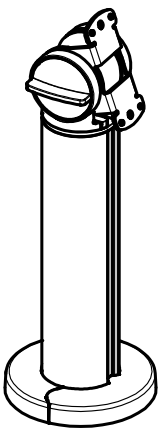
Datenblatt:

DB 851+\*04\*+000 Base \*00 Connect

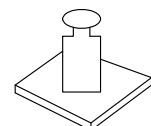
RS



Befestigung siehe DB 859-1253



* Id.-Nr.	Länge A
851+104*+000	142mm
851+204*+000	242mm



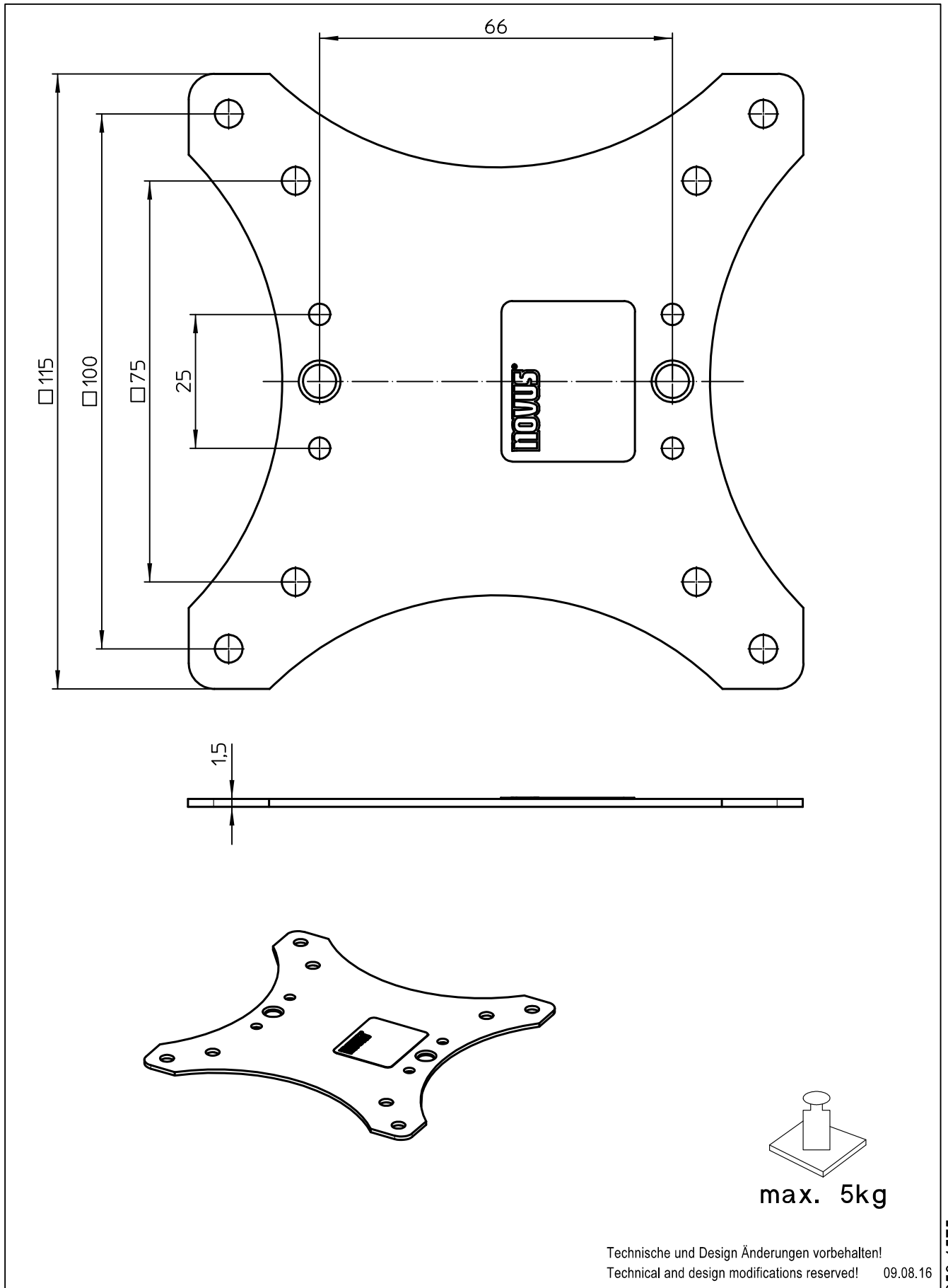
max. 10kg

Technische und Design Änderungen vorbehalten!  
Technical and design modifications reserved! 27.07.15

Datenblatt:

DB 851+0035+025 connect plate Monitorstandard 75/100

RS



859-1575