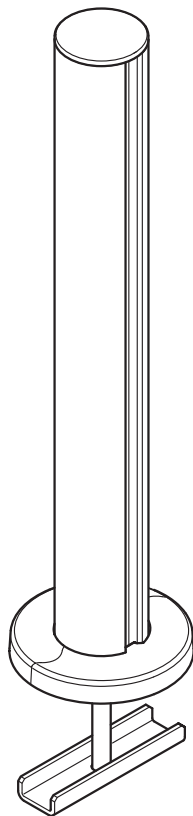


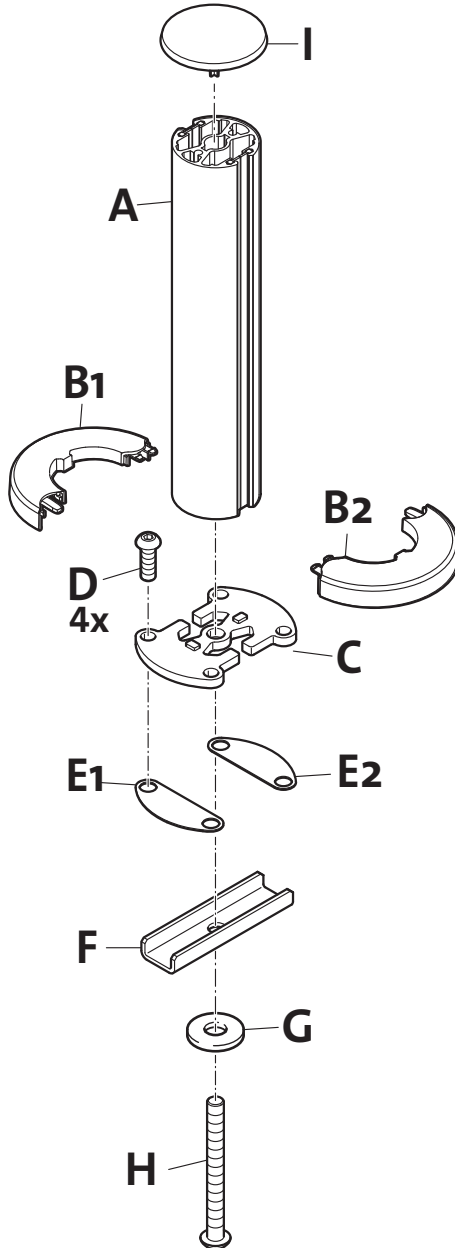


novus[®] RetailSystem base

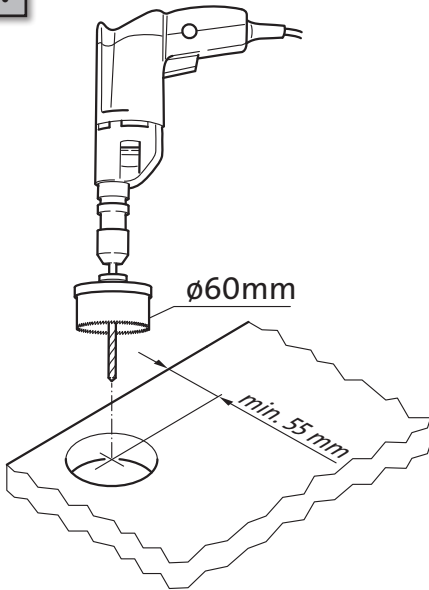


base 300

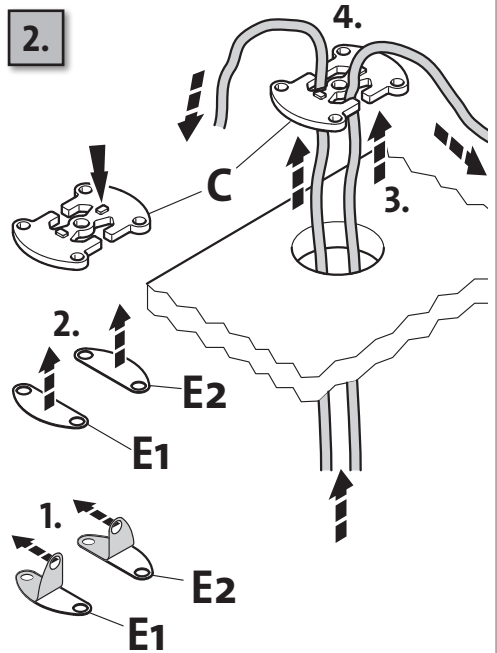
base 200, 300, 400, 600



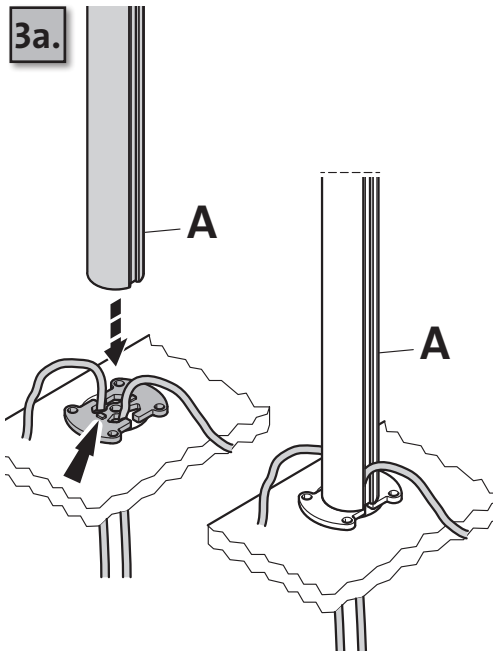
1.



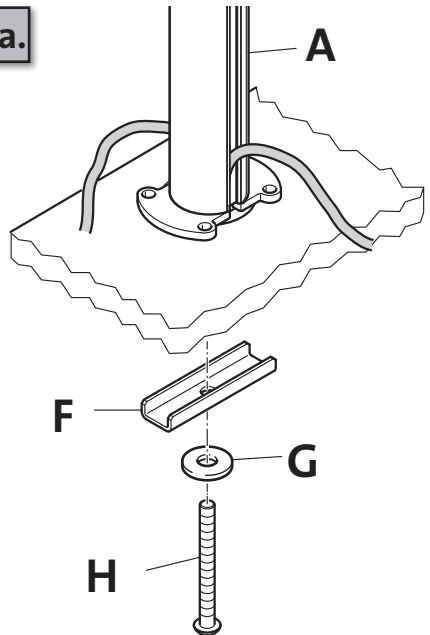
2.

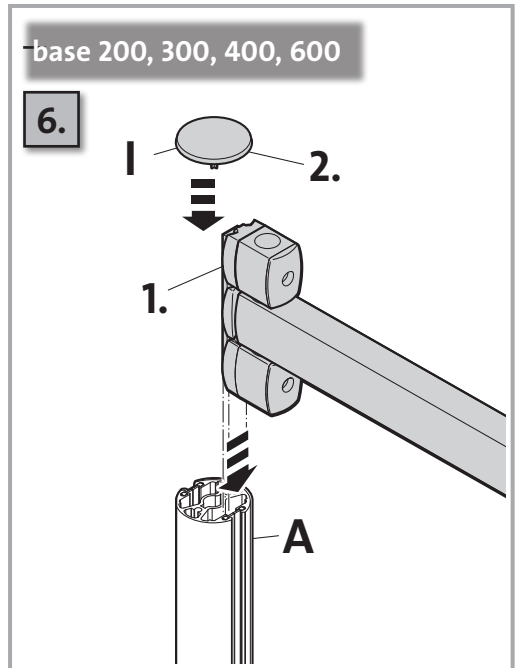
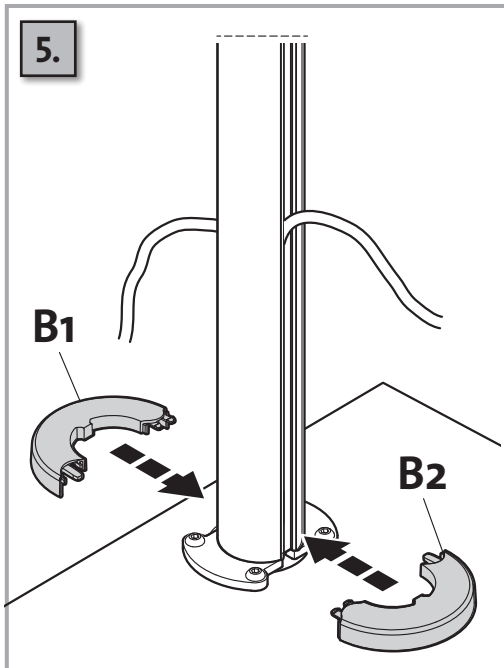
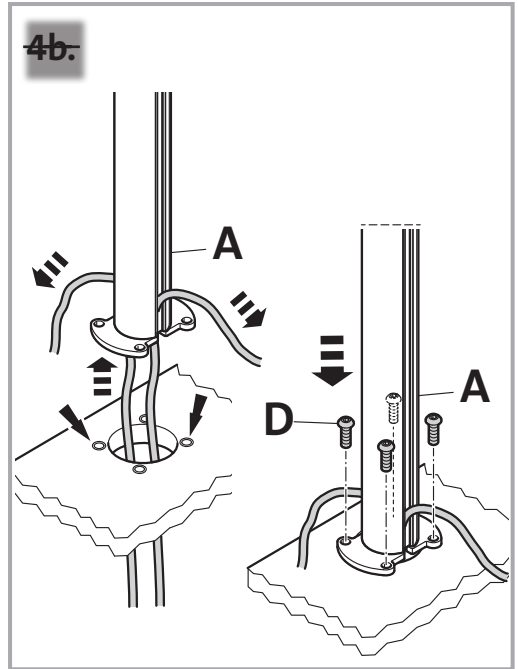
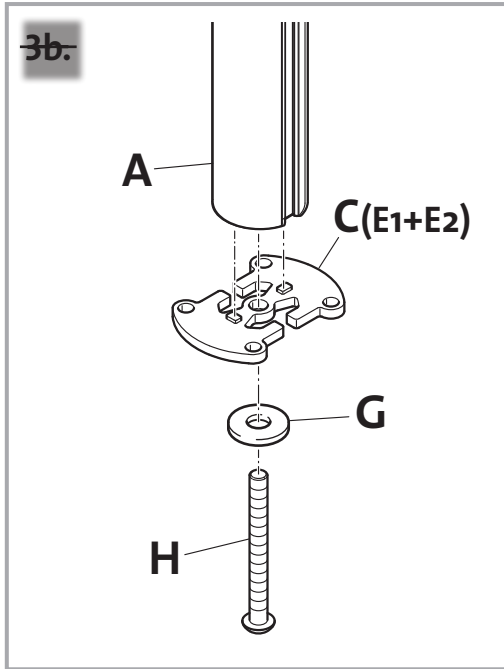


3a.



4a.





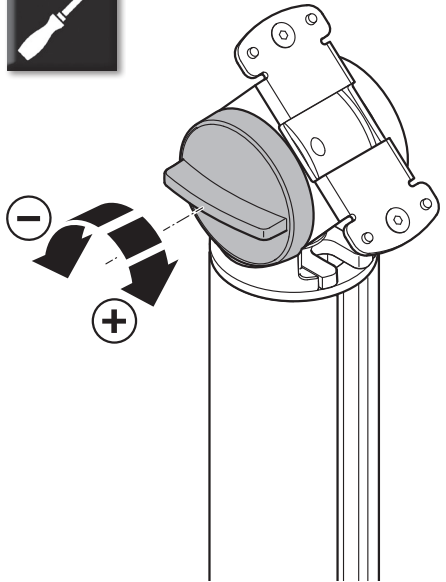
5.



S-Lock



RS tablet safe



Headquarters:

Novus Dahle GmbH & Co. KG
Breslauer Straße 34-38
49808 Lingen
Germany

Service contact:

Novus Dahle GmbH & Co. KG
Hessenweg 53
49811 Lingen
Germany
Tel.: +49 (0) 591 9140-457
Fax: +49 (0) 591 9140-841
E-Mail: info@novus.de
Web: www.novus.de

© Copyright 2017 by Novus Dahle GmbH & Co. KG

NOVUS[®]
www.novus.de

859-1391 09/17 Technische und Design Änderungen vorbehalten! Technical and design modifications reserved!