

Datenblatt:

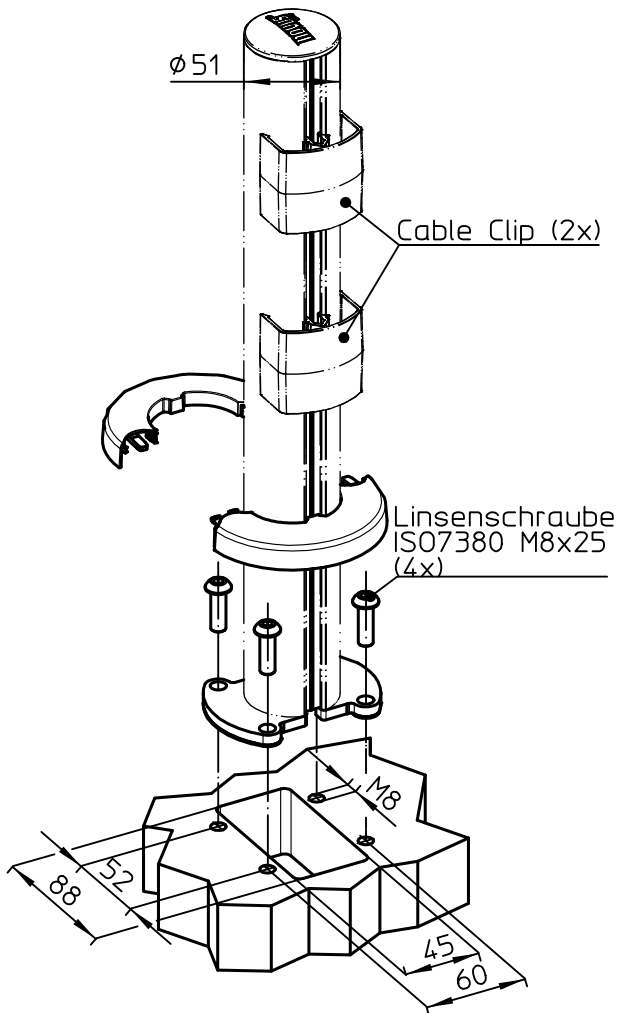
DB 851+*00*+000 POS base x00

POS

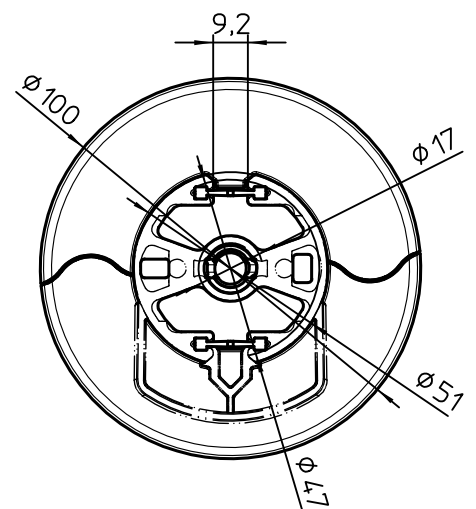
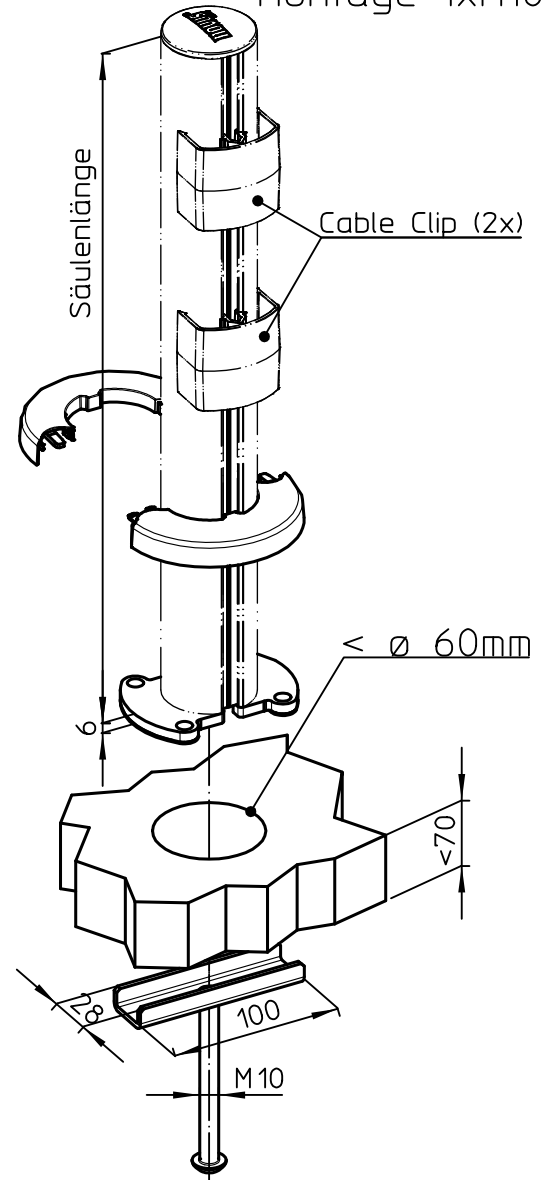


Ausgegeben von iprint am 09.11.2020 / 15:36

Montage 4xM8



Montage 1xM10



Technische und Design Änderungen vorbehalten!
Technical and design modifications reserved! 08.07.20