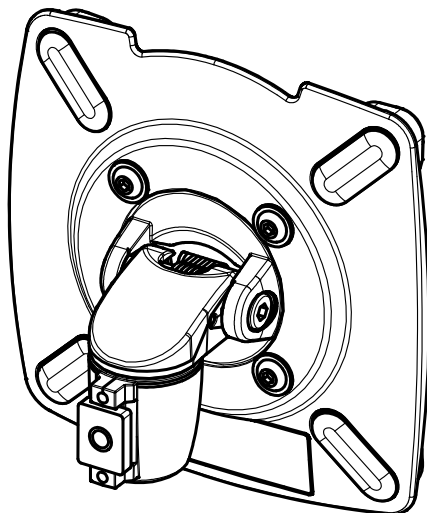
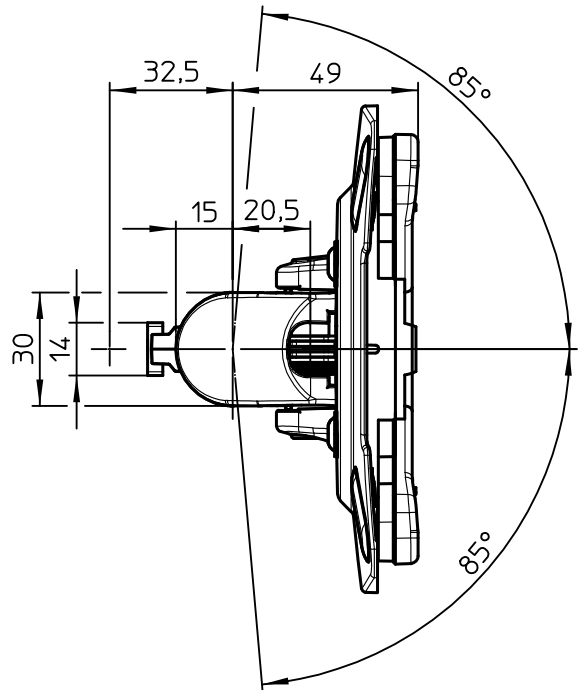
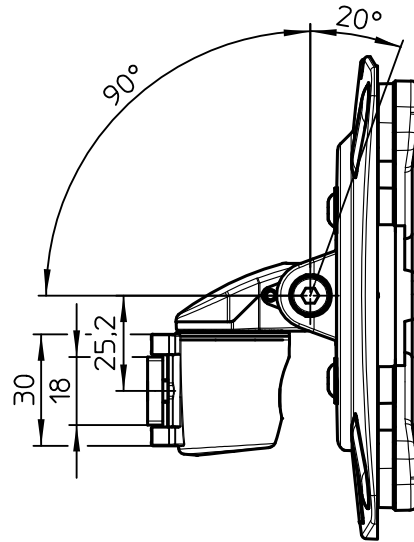
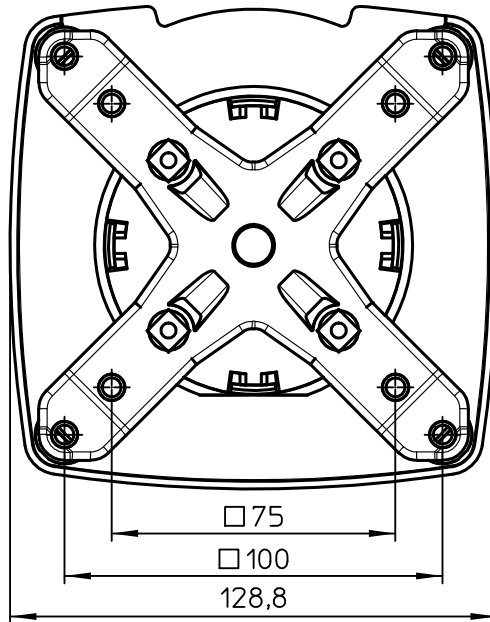


Datenblatt:

DB 911+1019+000 fix

MY



max. 5 kg



75/100  
STANDARD



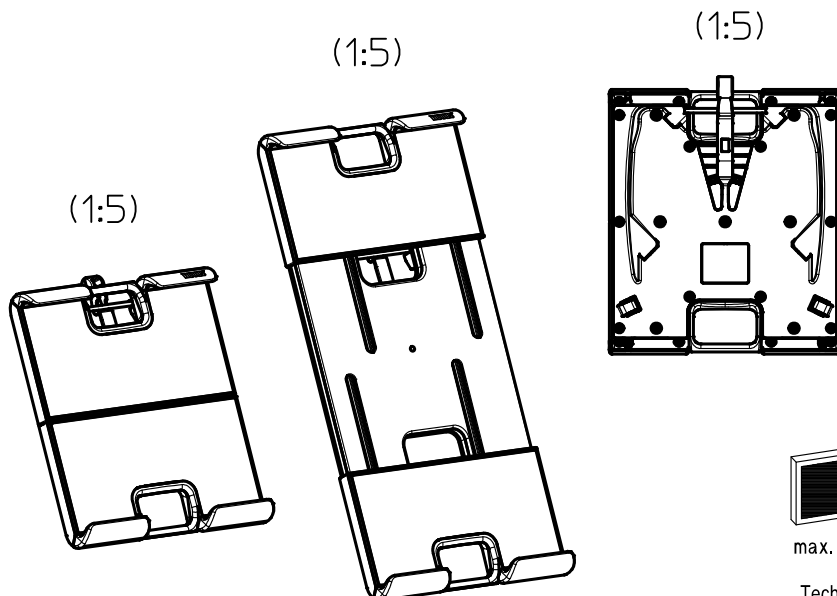
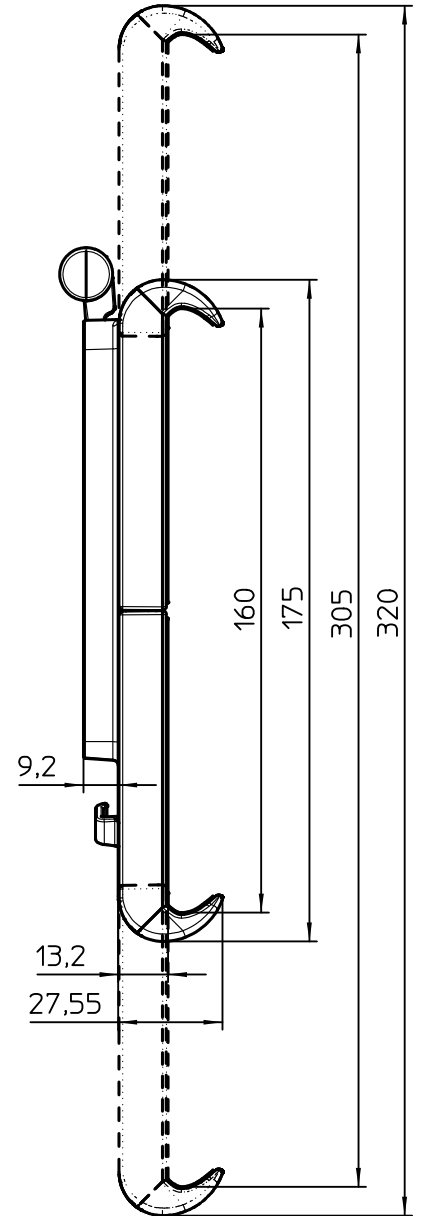
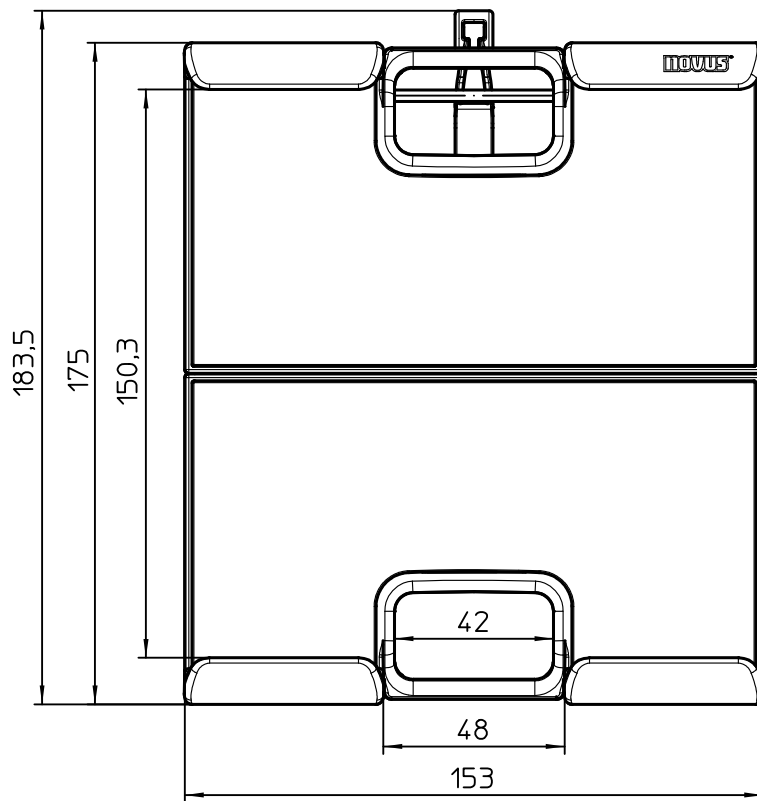
Technische und Design Änderungen vorbehalten!  
Technical and design modifications reserved! 01.10.18

859-2012

Datenblatt:

DB 911+300\*+000 tab

MY



max. 0,75kg



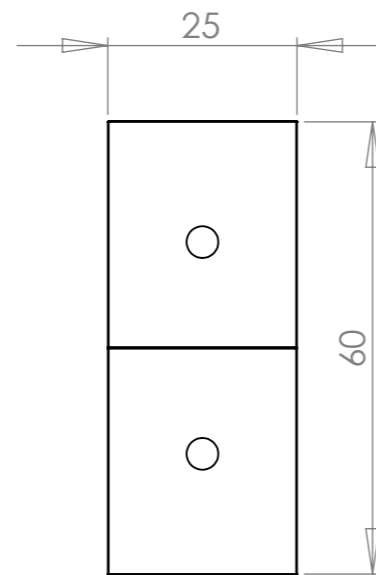
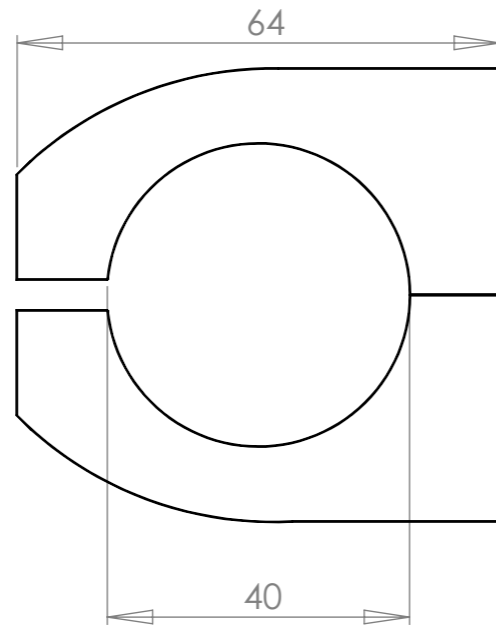
STANDARD



Technische und Design Änderungen vorbehalten!  
Technical and design modifications reserved! 26.11.14

859-099

Ausgegeben von iprint am 09.11.2020 / 15:35



WENN NICHT ANDERS DEFINIERT: BEMASSUNGEN SIND IN MILLIMETER OBERFLÄCHENBESCHAFFENHEIT: TOLERANZEN: LINEAR: WINKEL:		OBERFLÄCHENGÜTE:		ENTGRATEN UND SCHARFE KANTEN BRECHEN		ZEICHNUNG NICHT SKALIEREN		ÄNDERUNG	
GEZEICHNET		SIGNATUR		DATUM		BENENNUNG:			
GEPRÜFT									
GENEHMIGT									
PRODUKTION									
QUALITÄT				WERKSTOFF:		ZEICHNUNGSNR.		A3	
						M010.040 Befestigungsring 40mm			
				GEWICHT:		MASSSTAB:1:1		BLATT 1 VON 1	