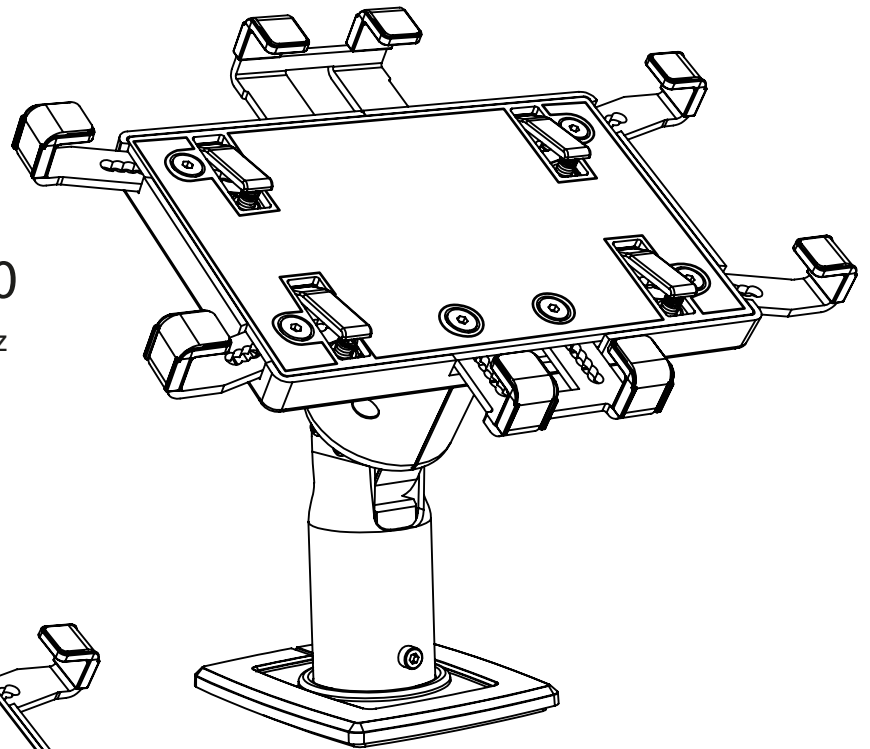
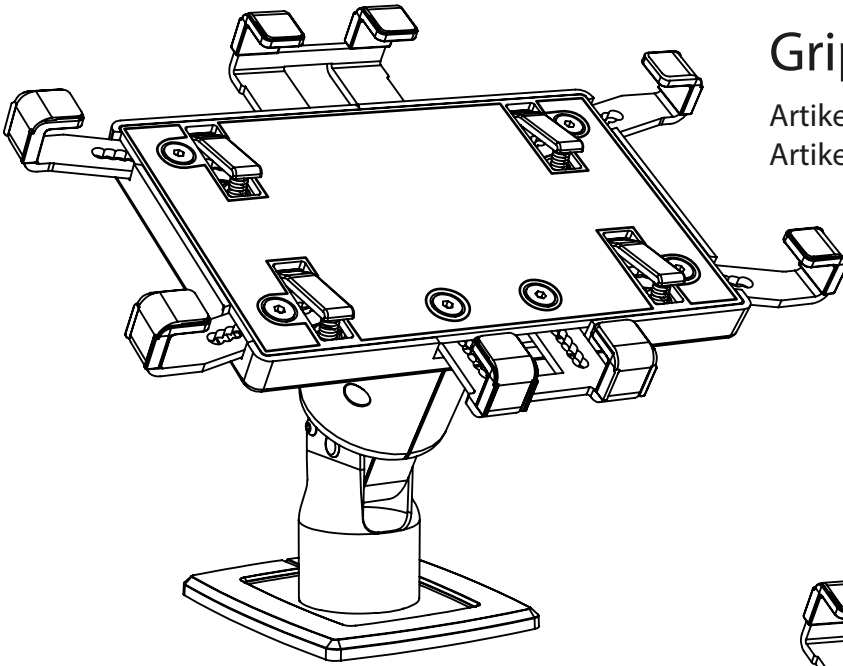


Gripzo komplettes Tablet Grip Manual

Gripzo Tablet Universal

Artikelcode 720 000 001 000 - weiß

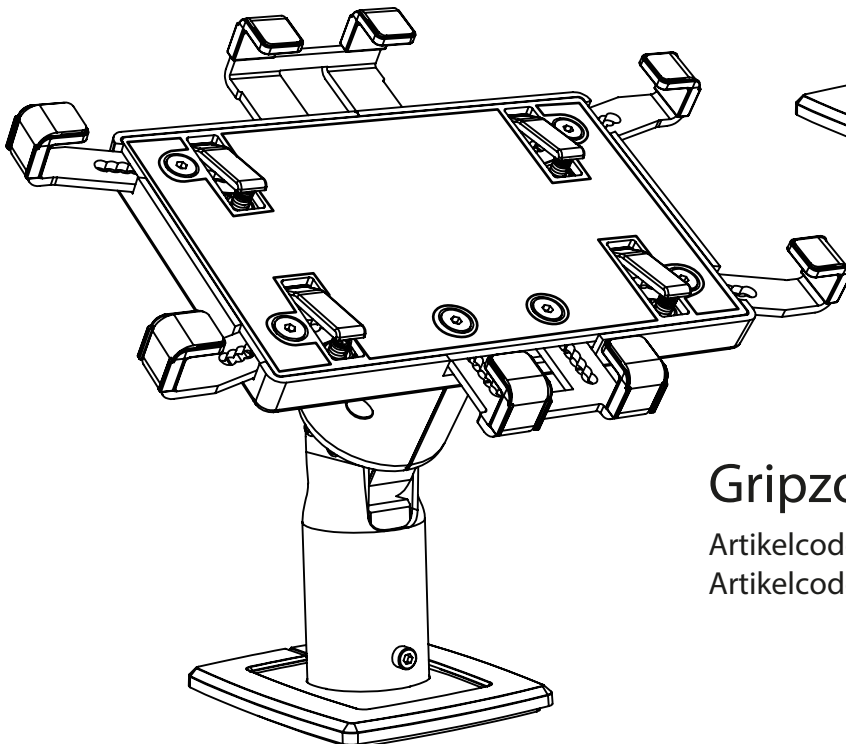
Artikelcode 720 000 002 000 – schwarz



Gripzo Tablet POS 360

Artikelcode 710 000 204 000 - schwarz

Artikelcode 710 000 203 000 – weiß

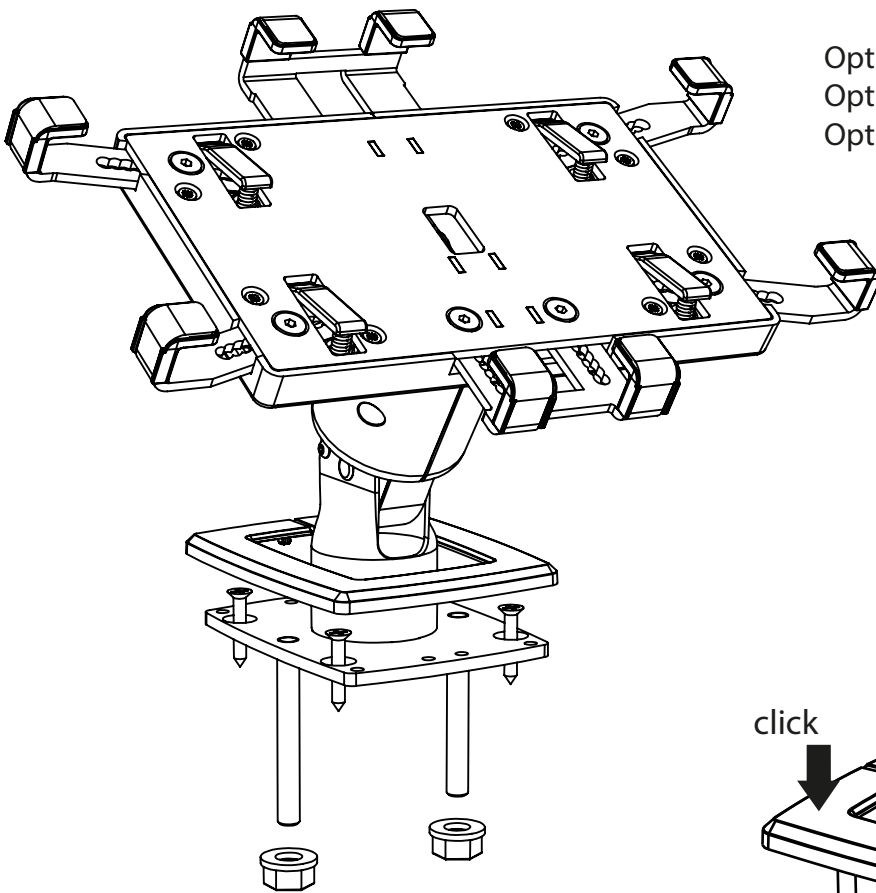


Gripzo Tablet POS

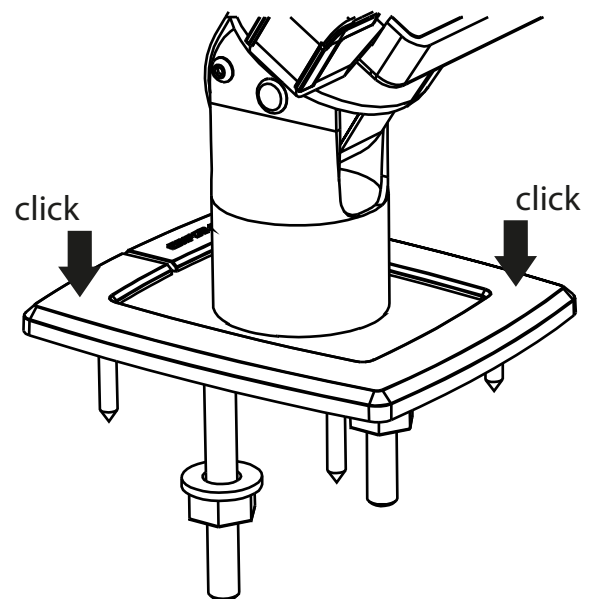
Artikelcode 700 000 202 000 – schwarz

Artikelcode 700 000 200 000 - weiß

Montage des Gripzo Tablet Halterung



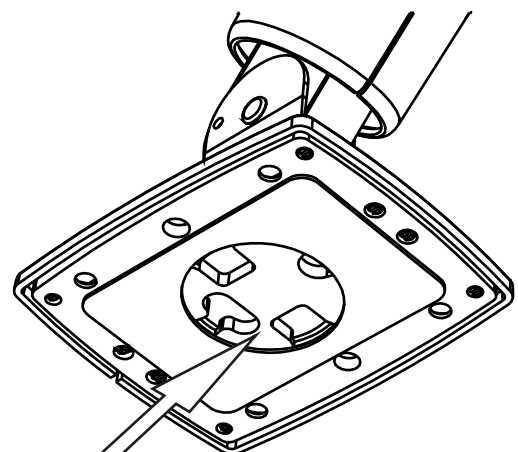
- Option 1: Fuß mit 2 M6 Schrauben montieren
- Option 2: Fuß mit 4 Schrauben befestigen
- Option 3: Fuß mit selbst Kleber montieren (zB. mit Glasoberflächen)



Option 1.) Montieren Sie die Schrauben durch die Grundplatte

Option 2.) Montieren Sie den Bolzen / Fett von unten unter der Anzeigetisch in die Grundplatte. Mit einer Schraube / Mutter sichern. Hinweis; Stelle Sie sicher das die Fettdrucke auf der Höhe des oberen Randes von der Grundplatte ist und nicht durch die Grundplatte.

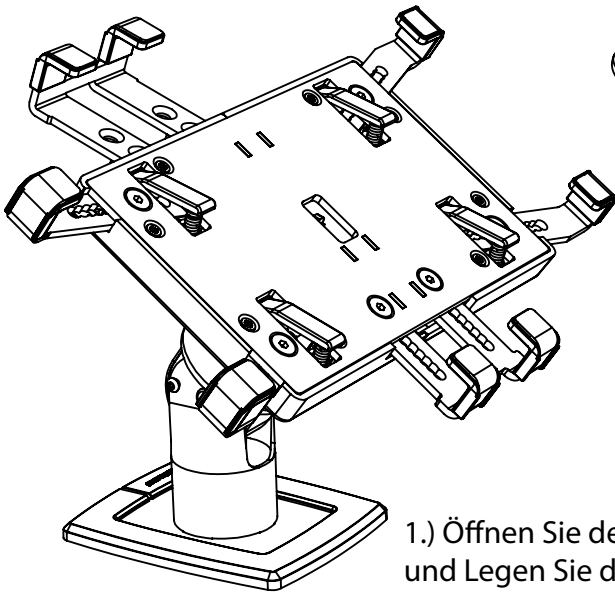
Option 3.) Montage mit starken Selbstkleber falls Bohren nicht möglich ist (z. B. auf Glas oberflächen).



Bitte beachten: Schrauben, Selbst Kleber und (Sicherheits-) Schrauben sind nicht enthalten. Diese können bestellt werden als Zubehör.

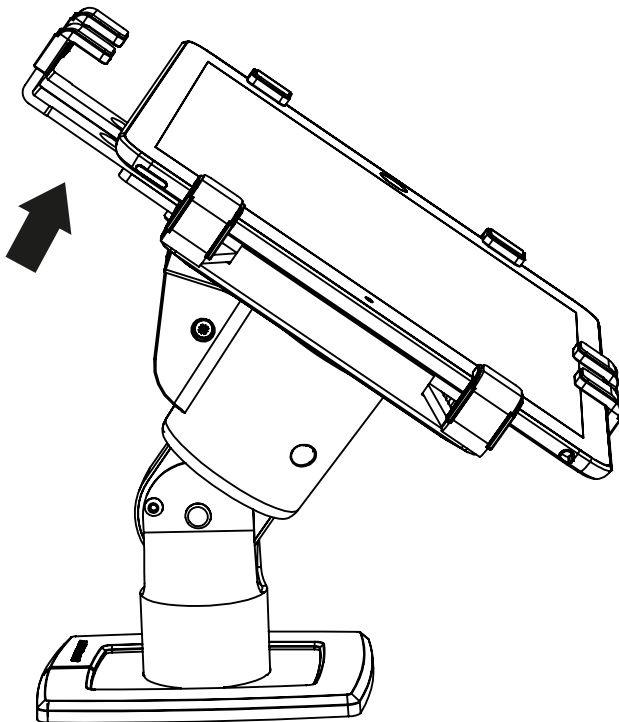
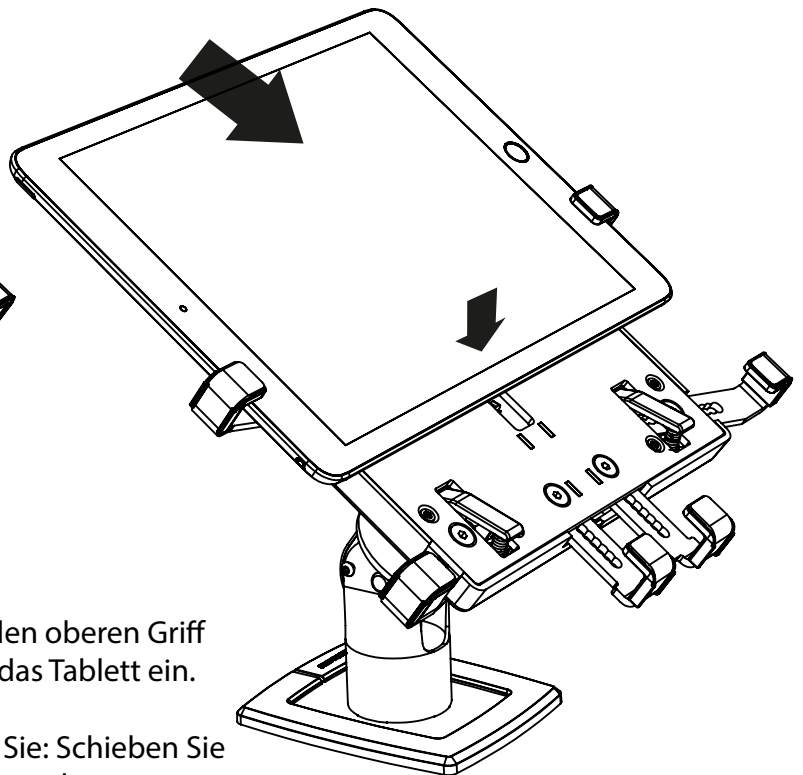
Ladekabel kann durch Die Pole geführt werden. Siehe auch Seite 12.

Korrekte Verwendung des Gripzo Tablet Griffe

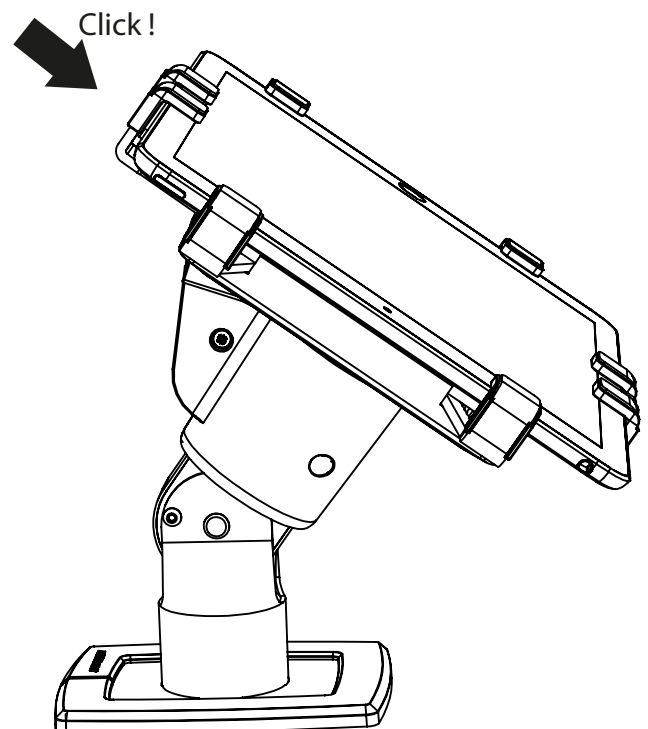


1.) Öffnen Sie den oberen Griff und Legen Sie das Tablett ein.

Bitte beachten Sie: Schieben Sie das Tablet ganz nach unten so dass es auf die Unterer Griff liegt.

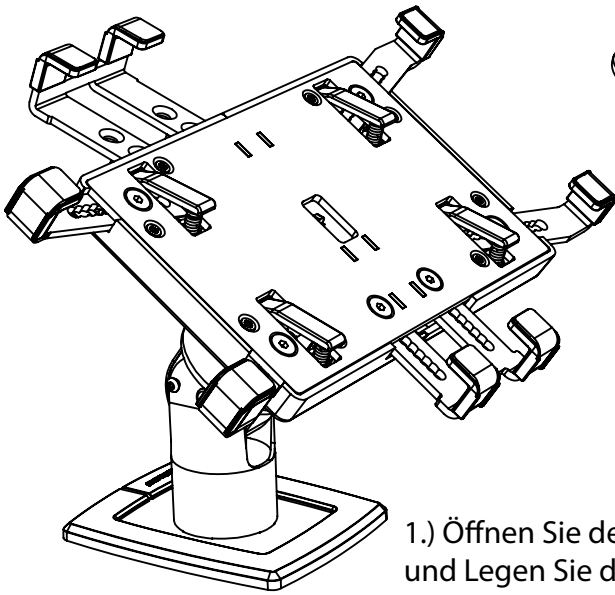


2.) Überprüfen Sie, ob einzelne Griffe die Tablet abdecken/sichern Stellen Sie sicher, dass das Tablet nicht zu fest ist eingeklemmt! Lassen Sie einen Abstand von 2 mm.



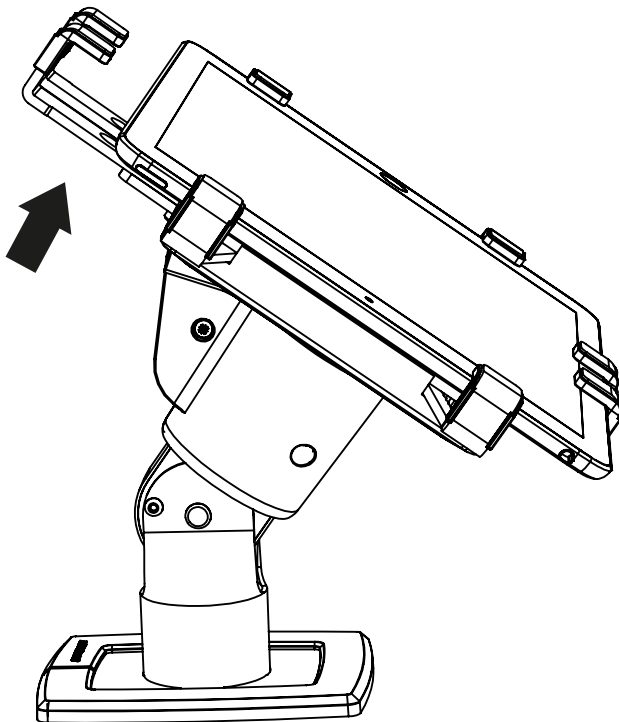
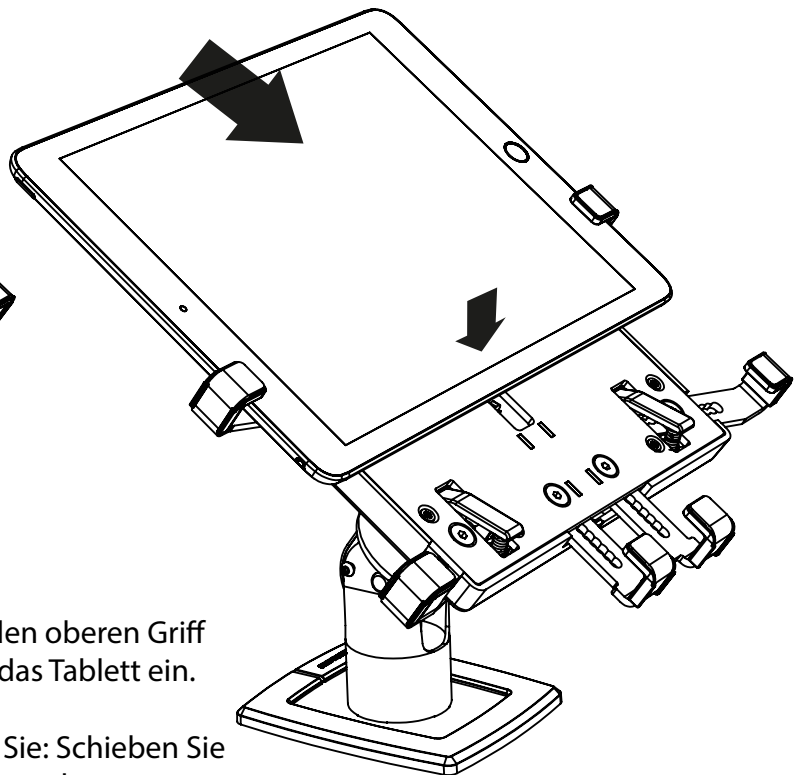
3.) Schließen Sie den oberen Griff und prüfen Sie, ob Sie den Schlüssel rausch nehmen können. Wenn dies fehlschlägt, dann ist der obere Griff nicht richtig geschlossen!

Korrekte Verwendung des Gripzo Tablet Griffe

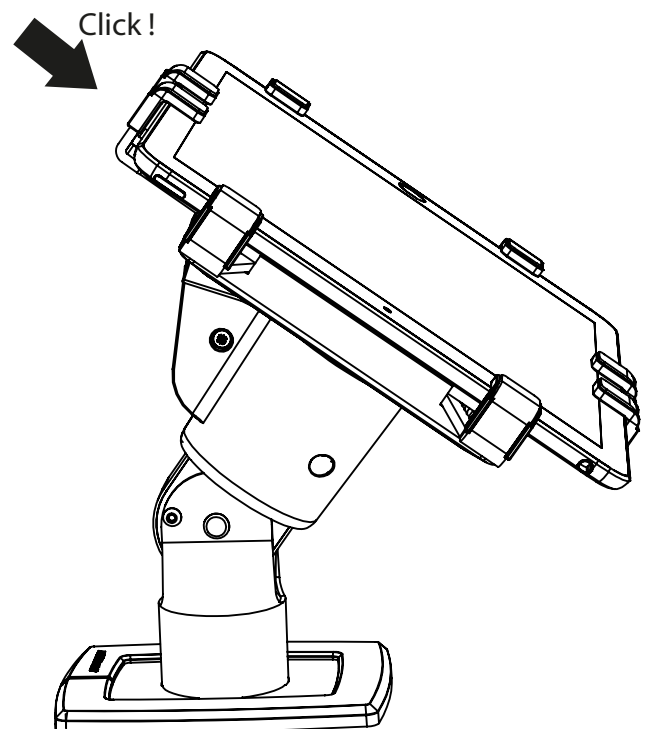


1.) Öffnen Sie den oberen Griff und Legen Sie das Tablett ein.

Bitte beachten Sie: Schieben Sie das Tablet ganz nach unten so dass es auf die Unterer Griff liegt.

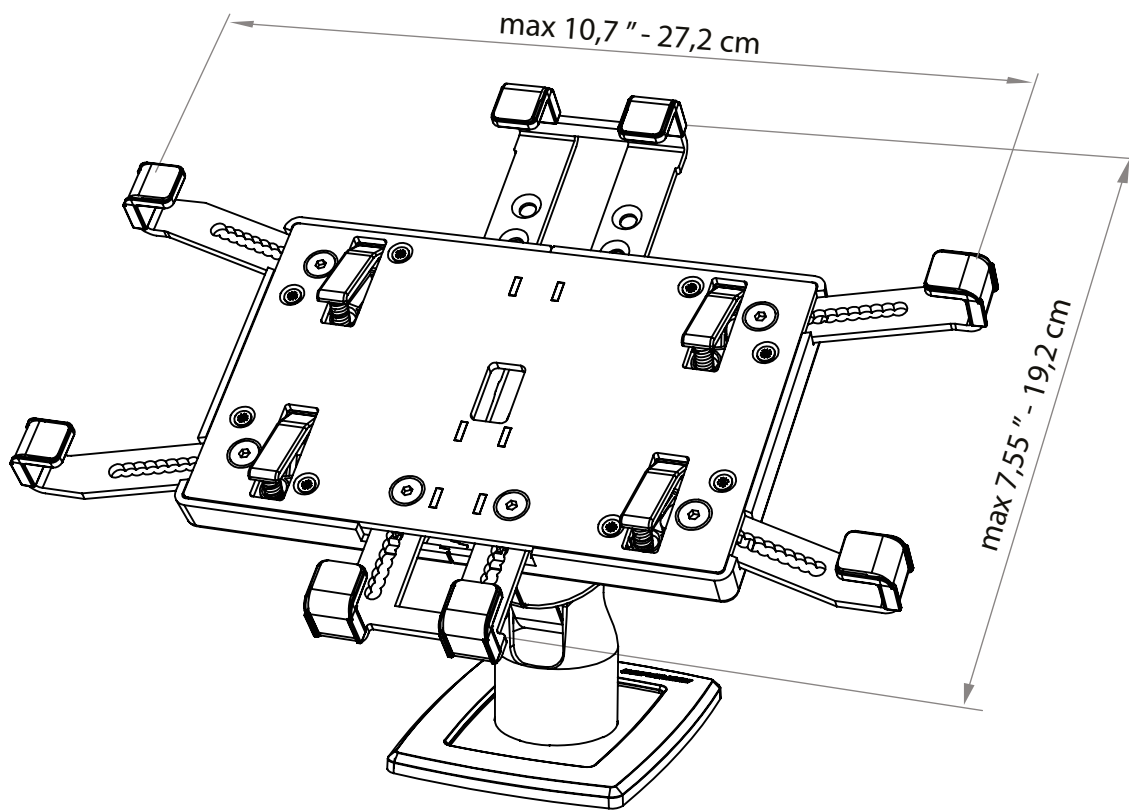


2.) Überprüfen Sie, ob einzelne Griffe die Tablet abdecken/sichern Stellen Sie sicher, dass das Tablet nicht zu fest ist eingeklemmt! Lassen Sie einen Abstand von 2 mm.



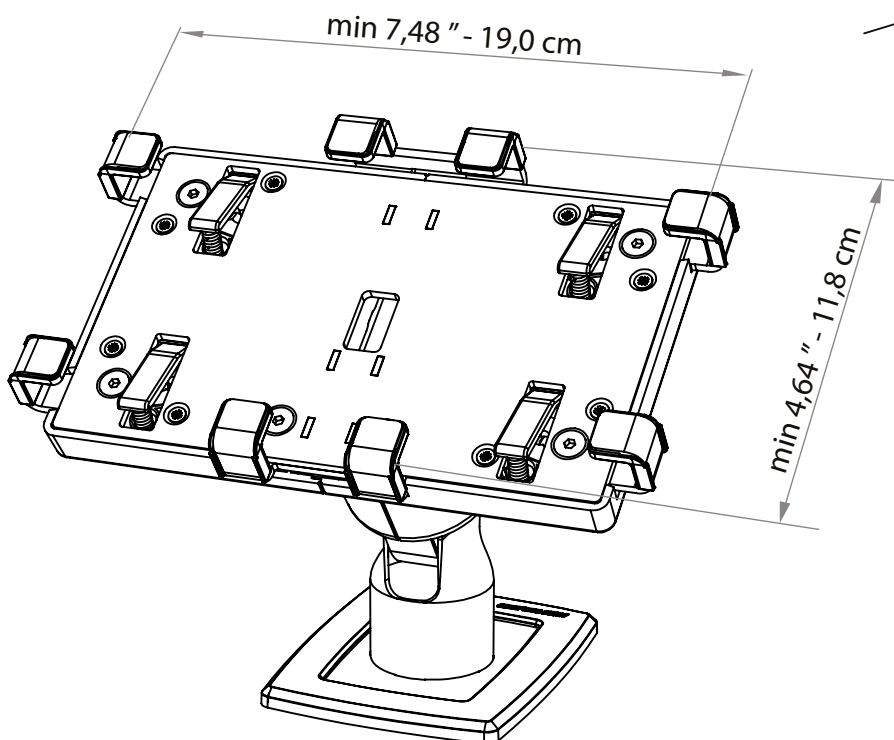
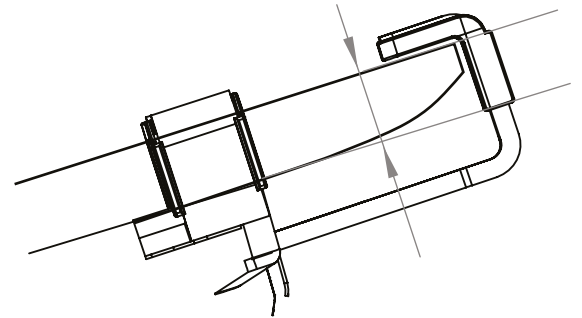
3.) Schließen Sie den oberen Griff und prüfen Sie, ob Sie den Schlüssel rausch nehmen können. Wenn dies fehlschlägt, dann ist der obere Griff nicht richtig geschlossen!

Korrekte Verwendung des Gripzo Tablet Griffe



Maximum und Minimum
Abmessungen Gripzo Tablet
Griff mit Standard-Griff Set

Tablettendicke 3 - 10 mm

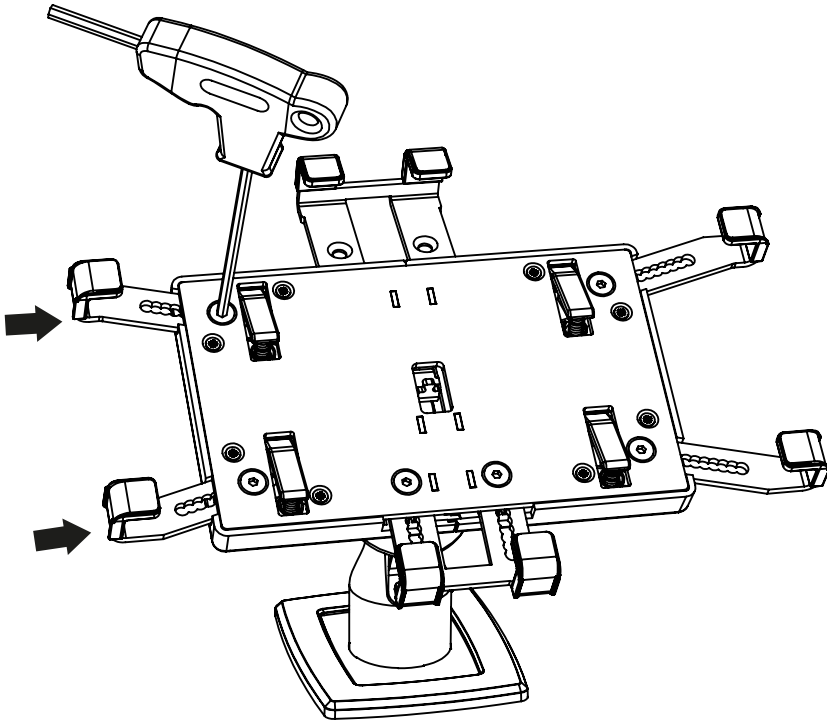


Für Abmessungen des
Tablet-Griffs mit XL-Griffen,
siehe Seite 11

Korrekte Verwendung des Gripzo Tablet Griffe

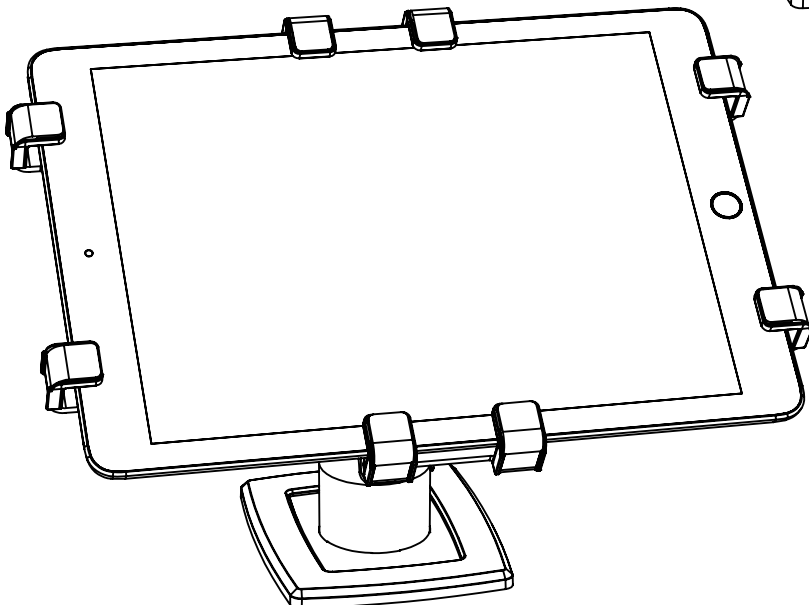
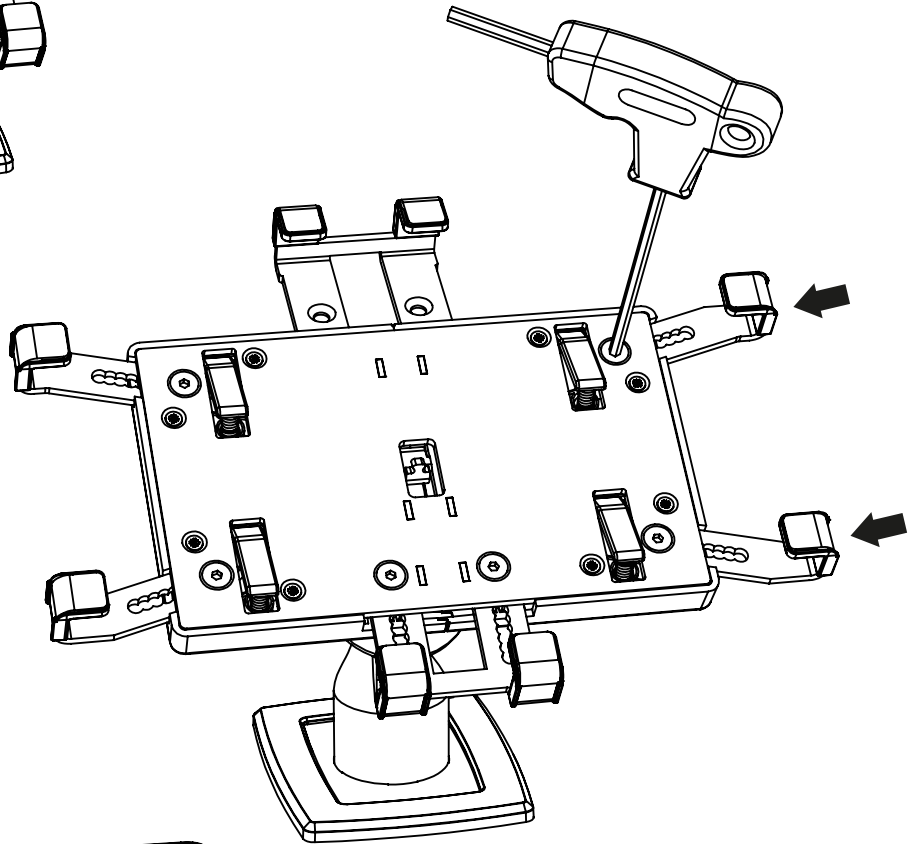
1.) Stellen Sie die Seitengriffe ein mit einem 3mm Inbusschlüssel.

Entfernen Sie die Inbusschraube vollständig.



2.) Montieren Sie links und rechts gleich sodass den Gerät in der Center ist.

HINWEIS! Wenn Knöpfen blockiert sein dann kann man Seitengriffe mehr links oder rechts einstellen so dass der Knopf frei ist.

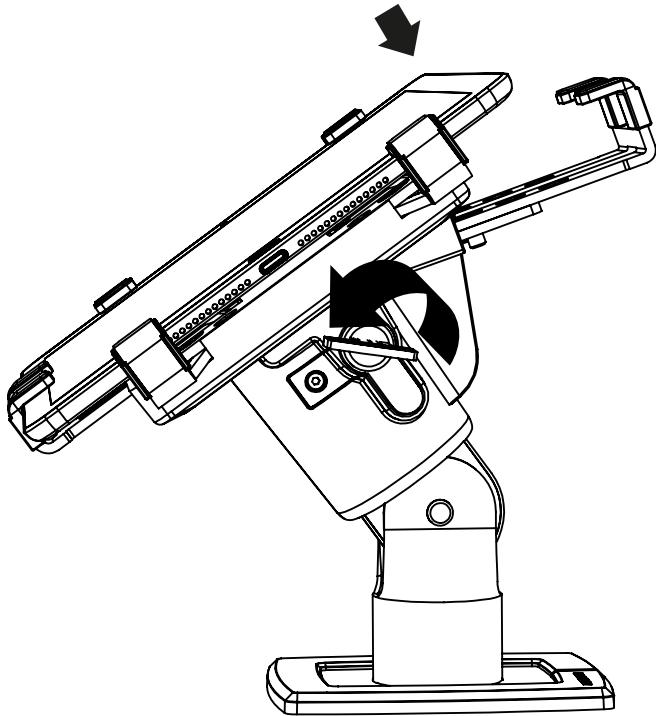


3.) Prüfen Sie, ob alle Inbusschrauben benutzt sind und angezogen. Bitte nicht zu fest schrauben.

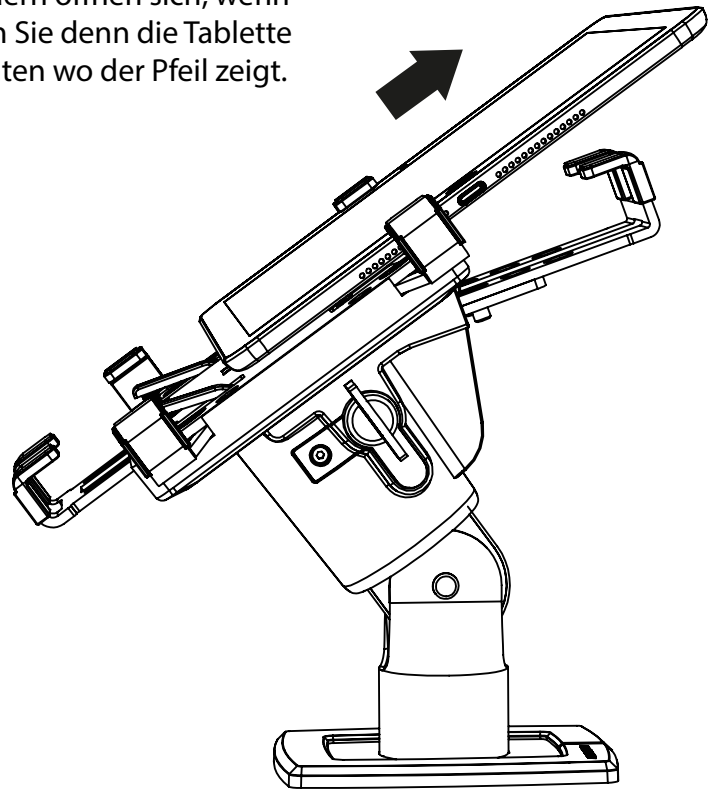
4.) Legen Sie das Tablet ein.

Korrekte Verwendung des Gripzo Tablet Griffe

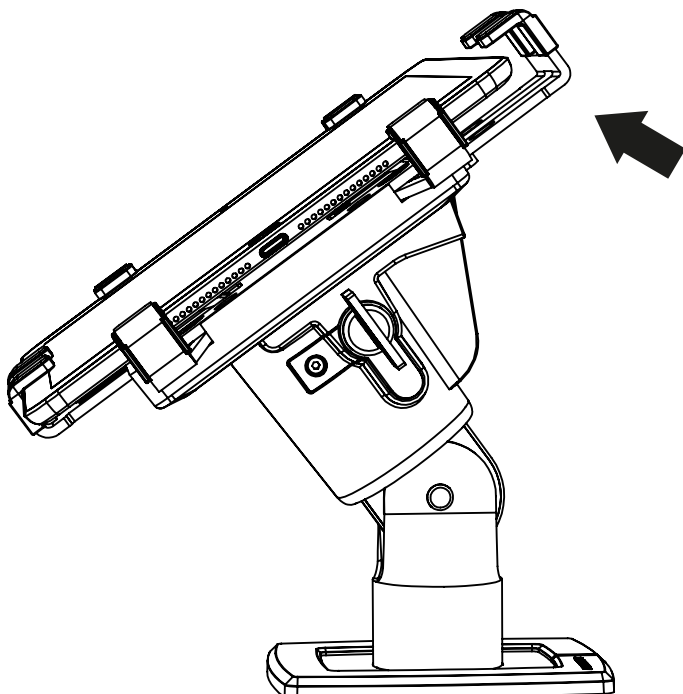
Obere Griffedern öffnen sich; wenn nicht, Drücken Sie denn die Tablette leicht nach unten wo der Pfeil zeigt.



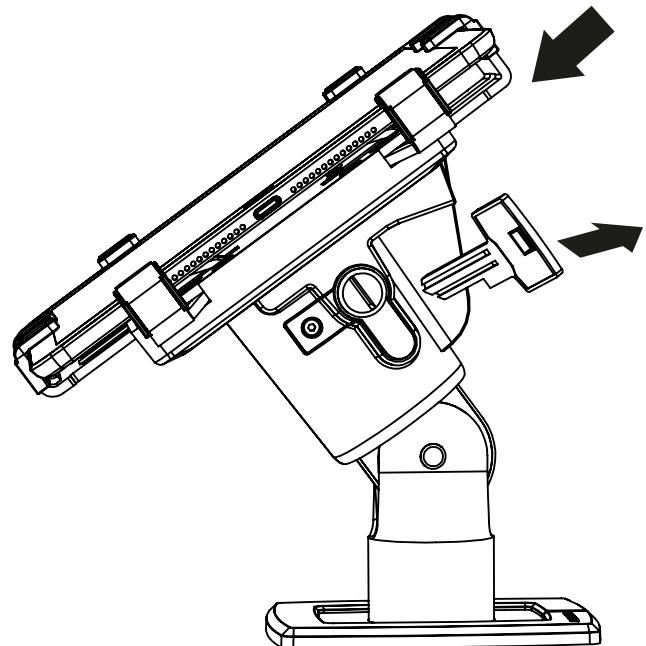
1.) Drehen Sie den Schlüssel nach links (gegen die Uhrzeit ein) zu entsperren.



2.) Entfernen Sie das Tablet.



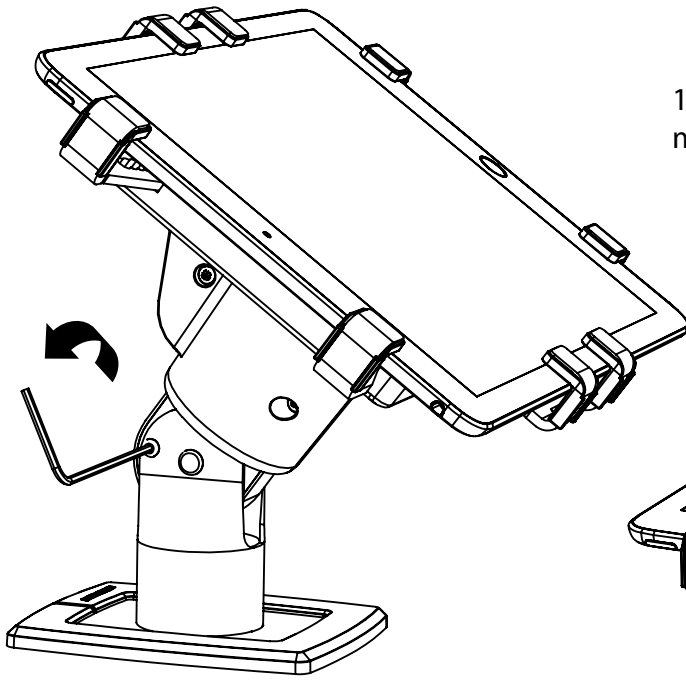
3.) Legen Sie das Tablet ein und schließe den oberen Griff.



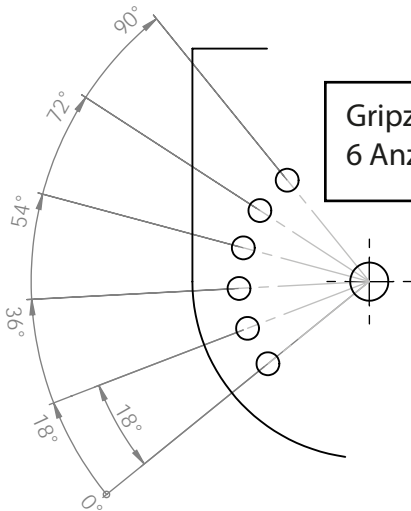
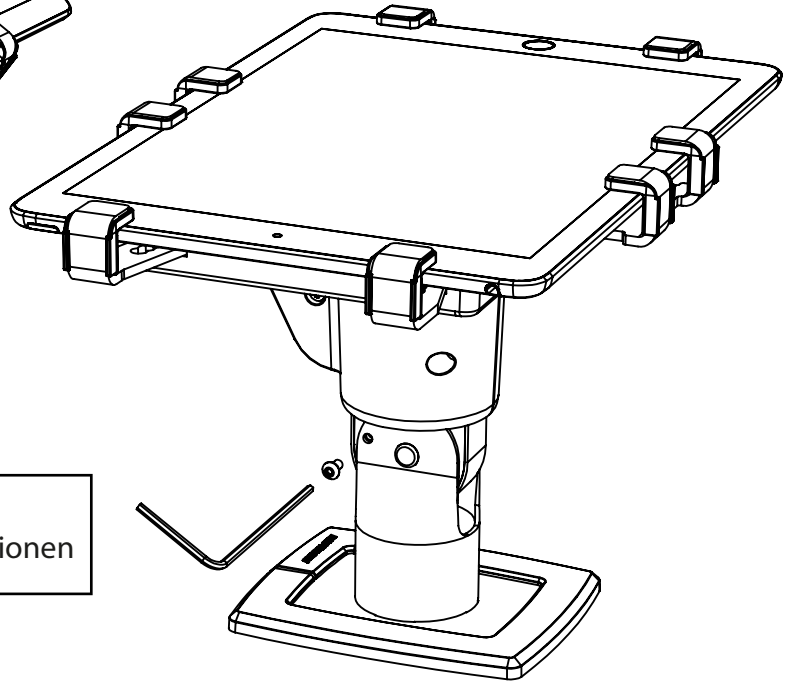
4.) Schließen Sie den oberen Griff. Klick! Lassen Sie beim Einstellen etwas Platz zwischen Gerät und Griff

5.) Entfernen Sie den Schlüssel.

Ändern des Anzeigewinkels



1.) Lösen Sie die Inbus Schraube an der Stange mit einem Inbusschlüssel # 2 mm.

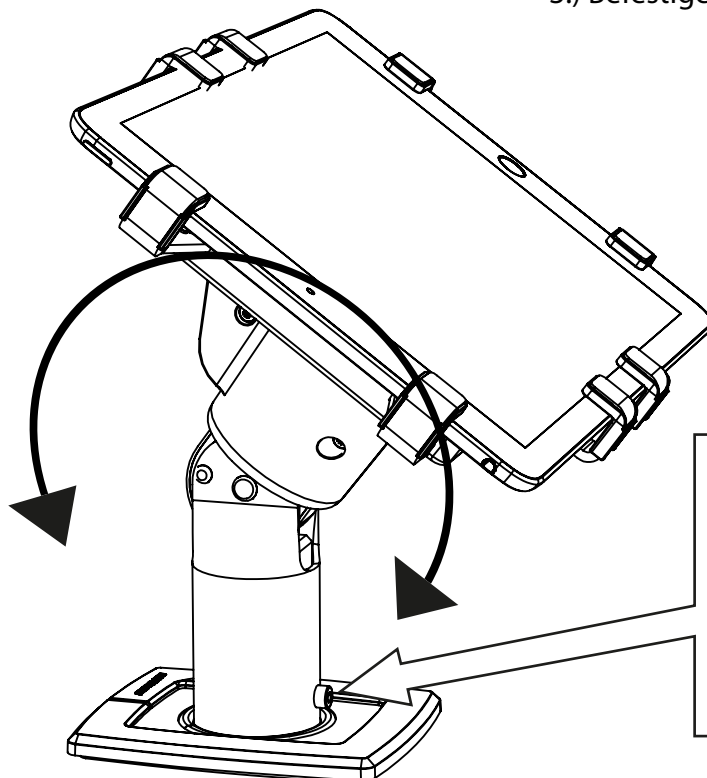


Gripzo T Universal:
6 Anzeigewinkelpositionen

2.) Entfernen Sie die Schraube und Stellen den Gewünschte Anzeigewinkel ein.

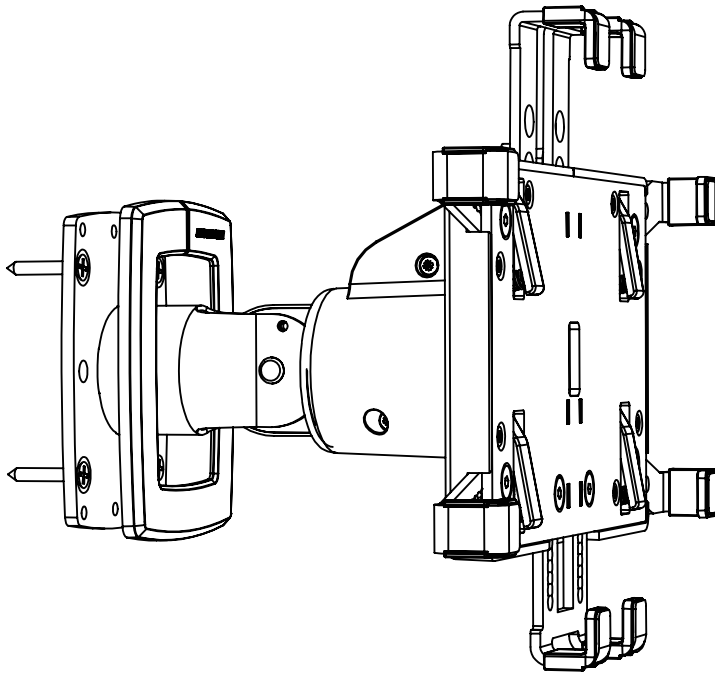
3.) Befestigen Sie die Schraube.

Gripzo T POS 360 und Gripzo T POS haben einen permanenter Winkel Einstellmöglichkeit.



Gripzo T POS 360 und Gripzo T POS haben eine Schraub Einsteller zur Einstellung der Spannung von die Schwenkfunktion. Verwenden Sie den Inbusschlüssel (3 mm)

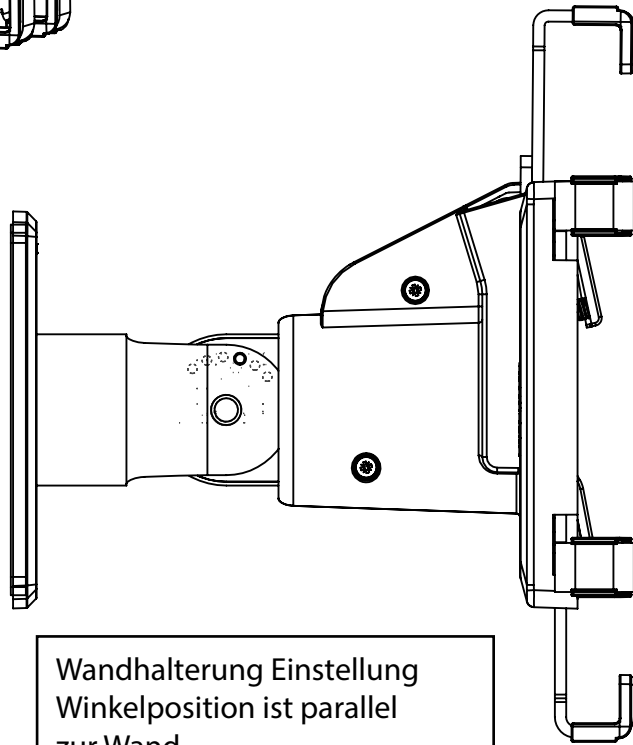
Wandmontage



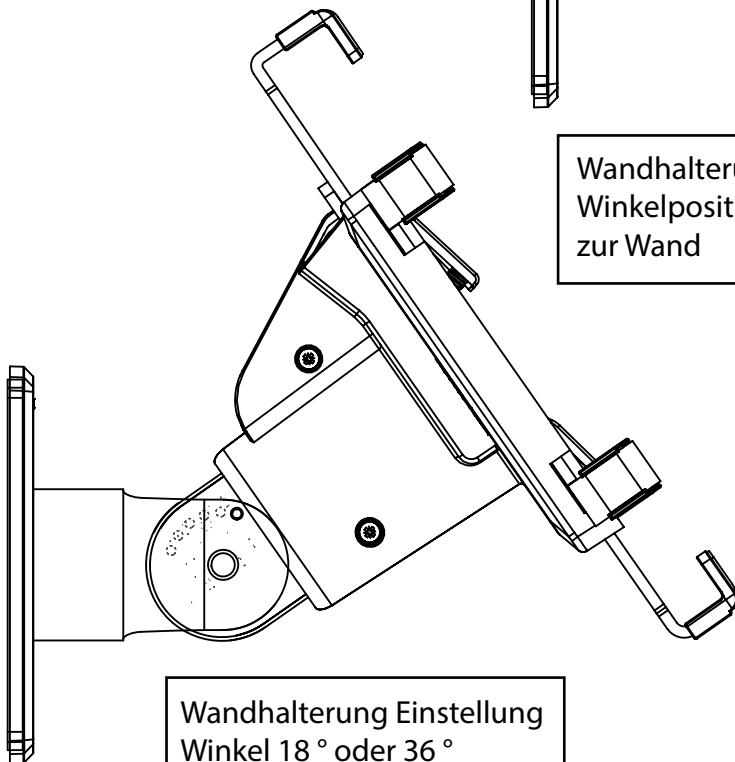
Gripzo T Universal
Gripzo T POS

Gripzo T POS 360 ist nicht empfohlen für die Wandmontage.

Verwenden Sie 2 mm Inbusschraube für den Winkel Anpassung (in Schritten oder 18 °)



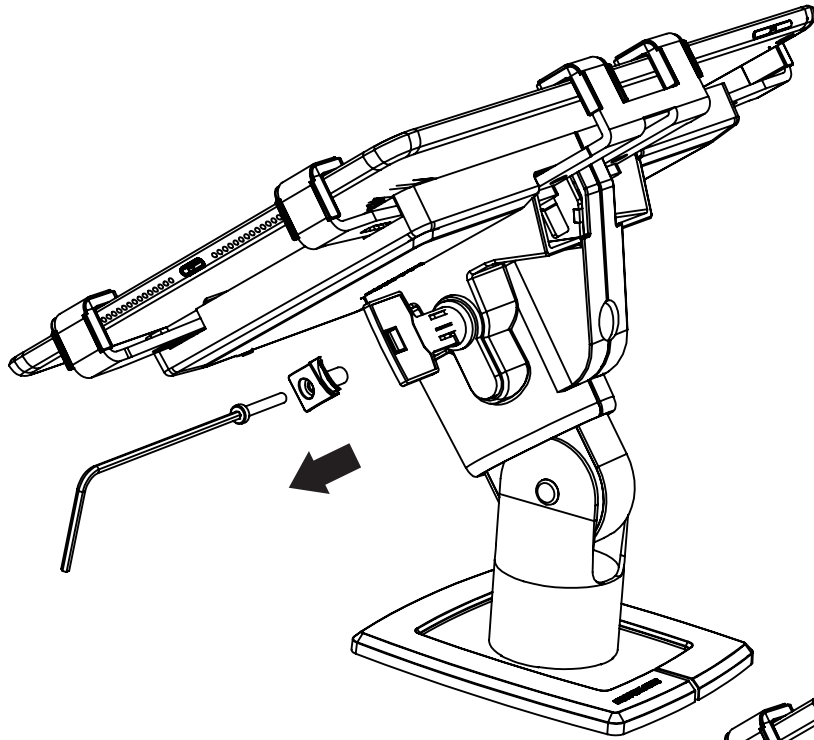
Wandhalterung Einstellung Winkelposition ist parallel zur Wand



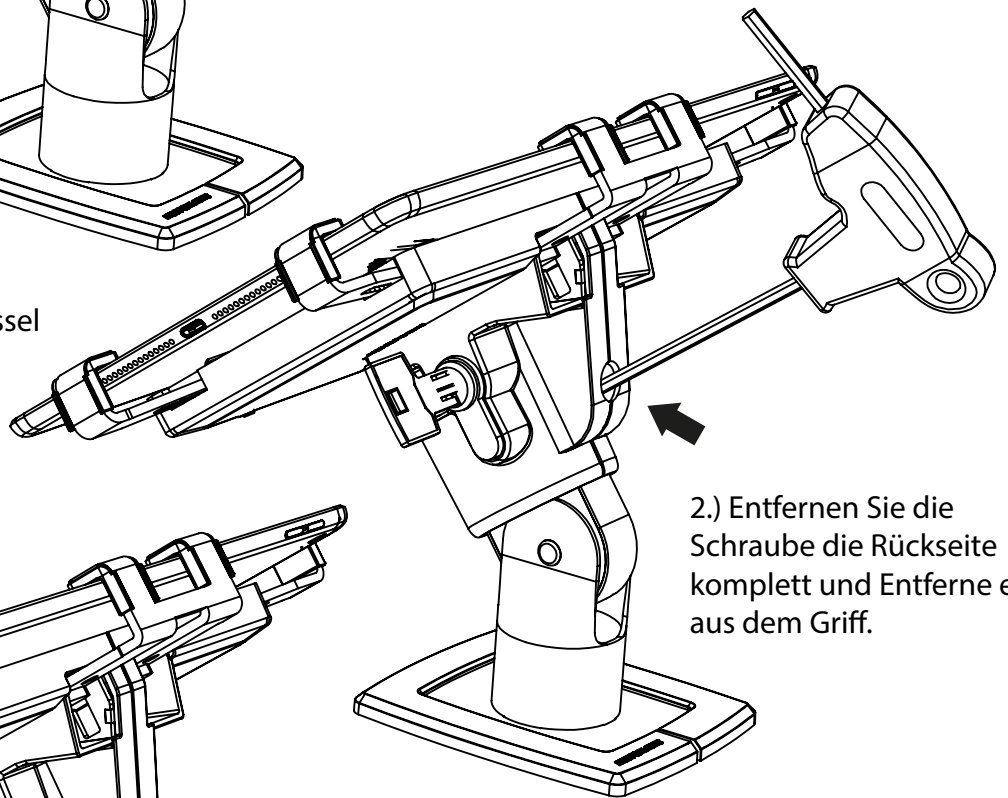
Wandhalterung Einstellung Winkel 18 ° oder 36 °

Der Gripzo T POS hat einen kontinuierlichen Winkeleinstellungsmöglichkeit

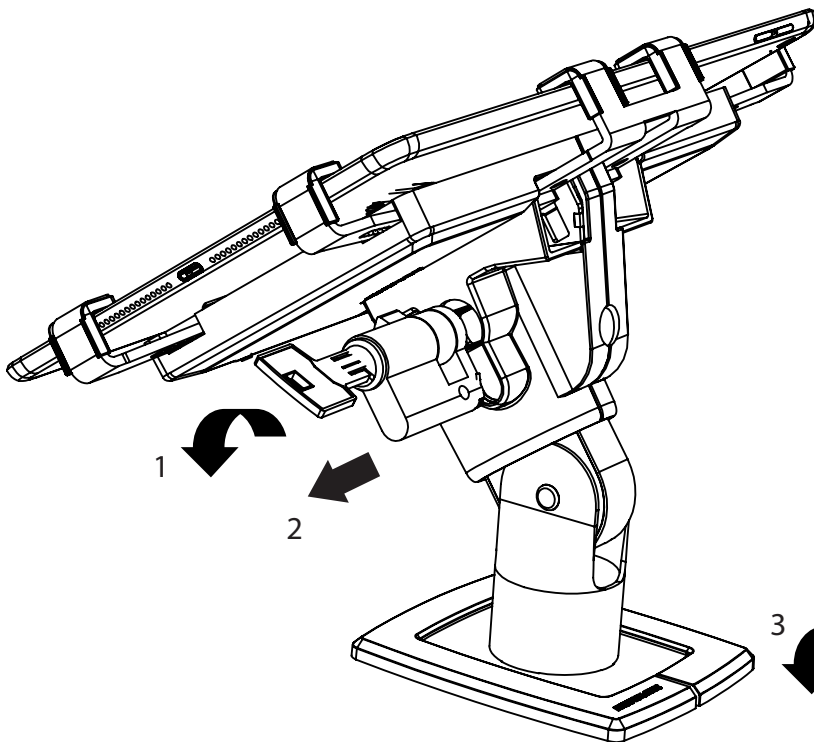
Den Zylinder wechseln



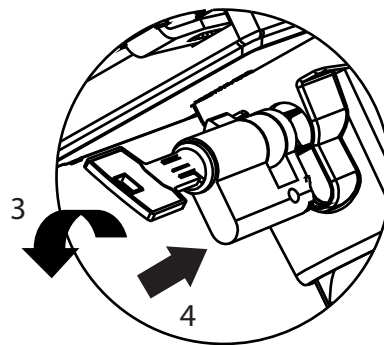
1.) Entfernen Sie die kleine Kappe mit einem Inbusschlüssel (2 mm)



2.) Entfernen Sie die Schraube die Rückseite komplett und Entferne es aus dem Griff.

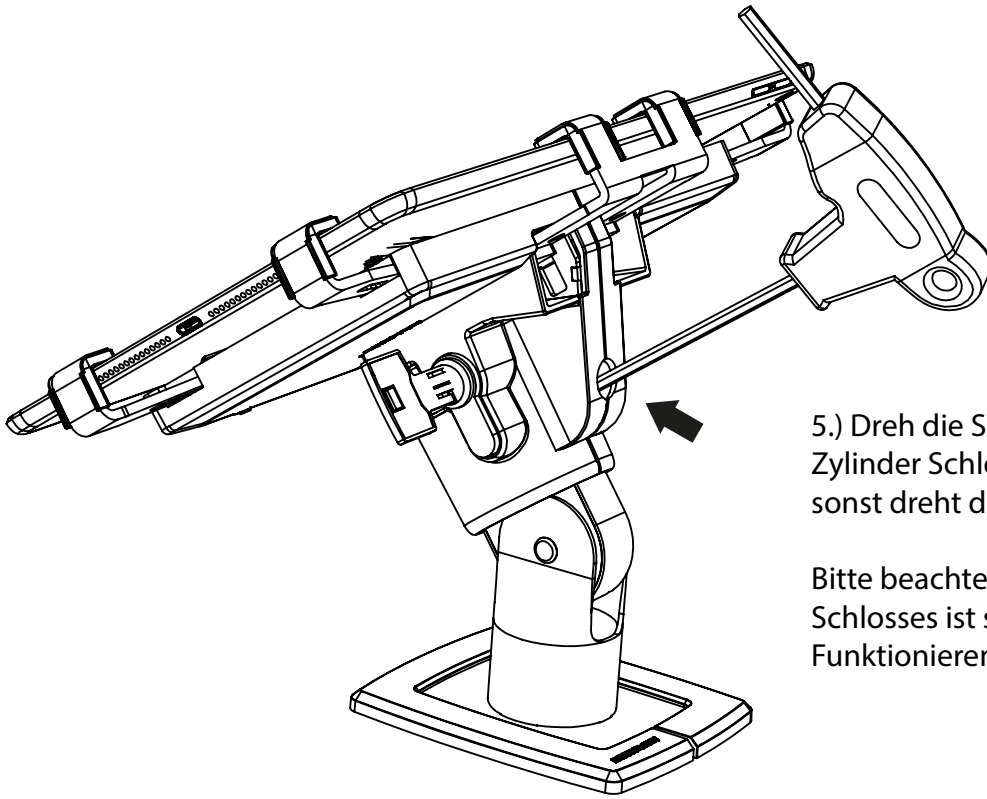


3.) Drehen Sie den Schlüssel ach links. Behalte es Fest gegen den Uhrzeigersinn (1) und zieh das Schloss heraus mit dem Schlüssel dazu (2)



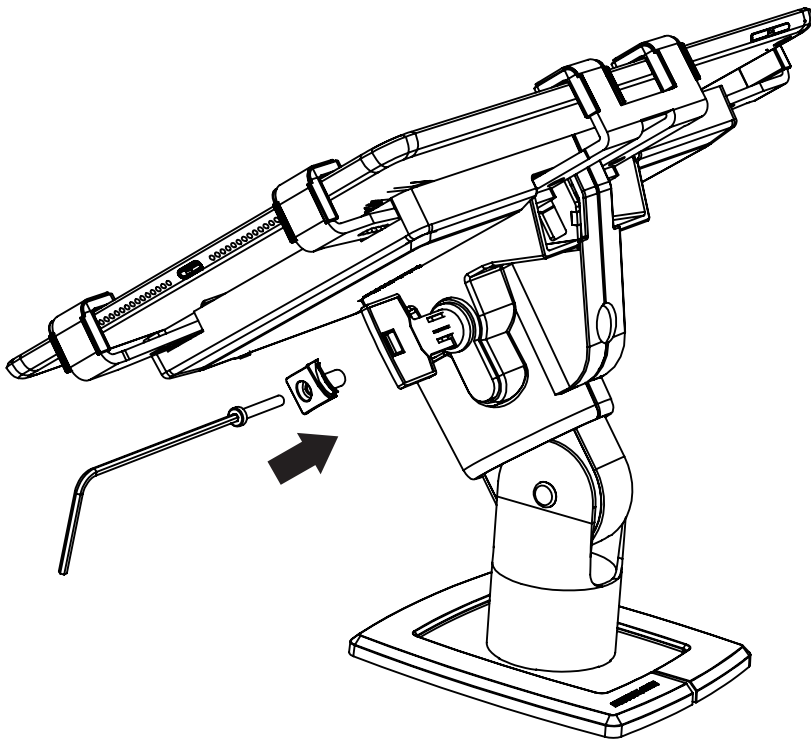
4.) Platzieren Sie das neue Zylinder Schloss, halten Sie den Schlüssel gegen im Uhrzeigersinn (3) und drücken Sie es durch die Öffnung (4)

Den Zylinder wechseln



5.) Dreh die Sicherungsschraube in das Zylinder Schloss und mach dass nicht zu eng sonst dreht das Schloss nicht gut.

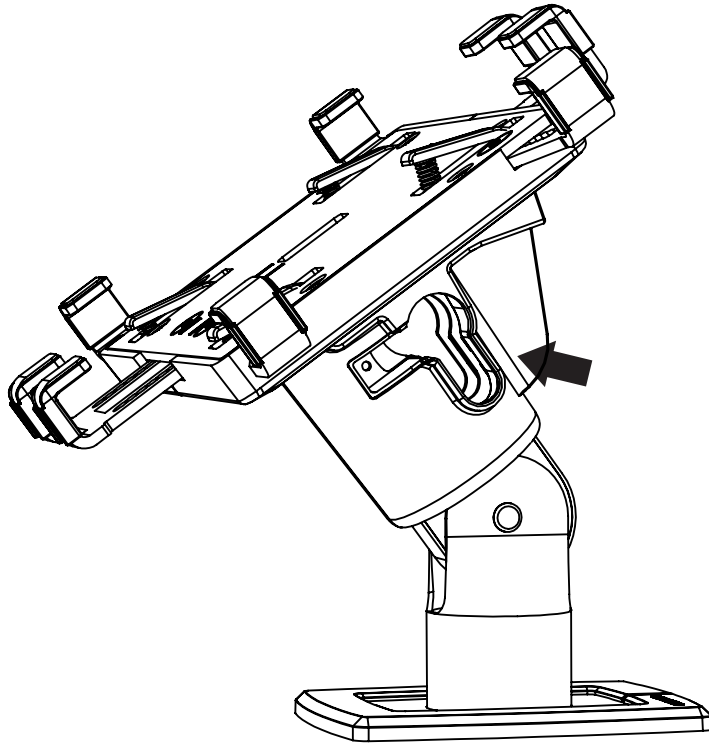
Bitte beachten Sie: ist guter Funktion des Schlosses ist sehr wichtig für ein korrektes Funktionieren des Griffes.



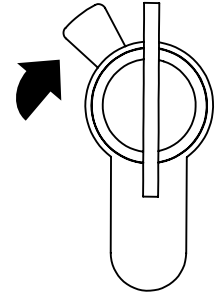
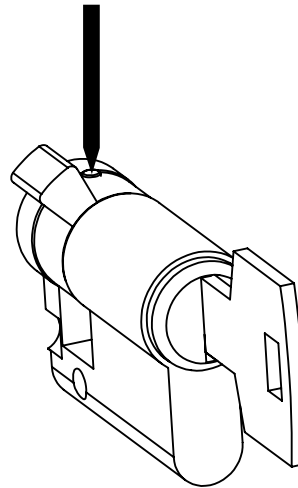
6.) Ersetzen Sie die Kleine Kappe mit einem 2mm Inbusschlüssel

Ändern das Zylinder Schloss von Tablet & Smartphone

Es ist möglich, das Schloss von Tablet zu tauschen mit einem Smartphone-Halter und umgekehrt. In diesem Fall Beachten Sie, dass die Nocken korrekt positioniert sind.

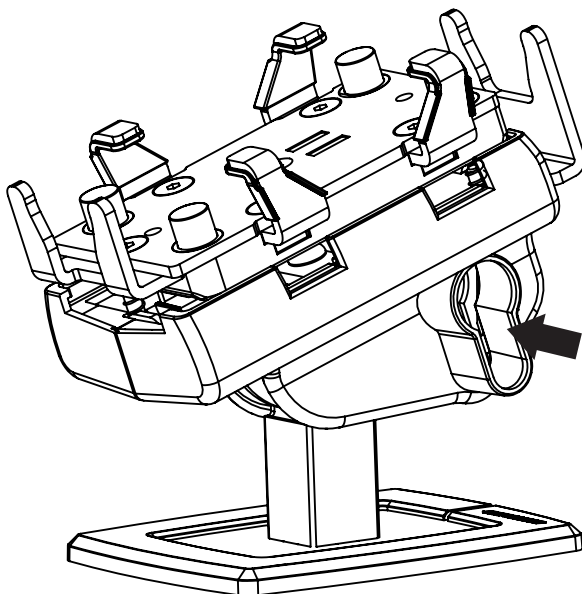


1. Drücken Sie den Stift nach unten

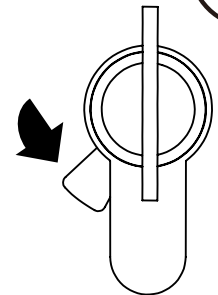
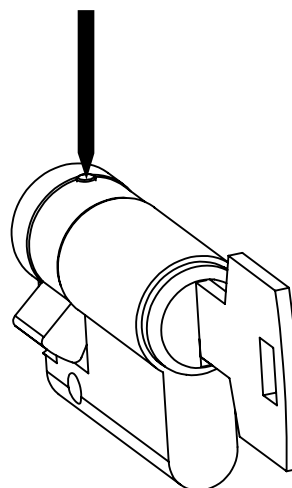


2. Drehen Sie die Nocken nach 11:00 Uhr.

Nocken Position für Gripzo Tablet Halterung Universal und Gripzo Tablet POS 360



1. Drücken Sie den Stift nach unten

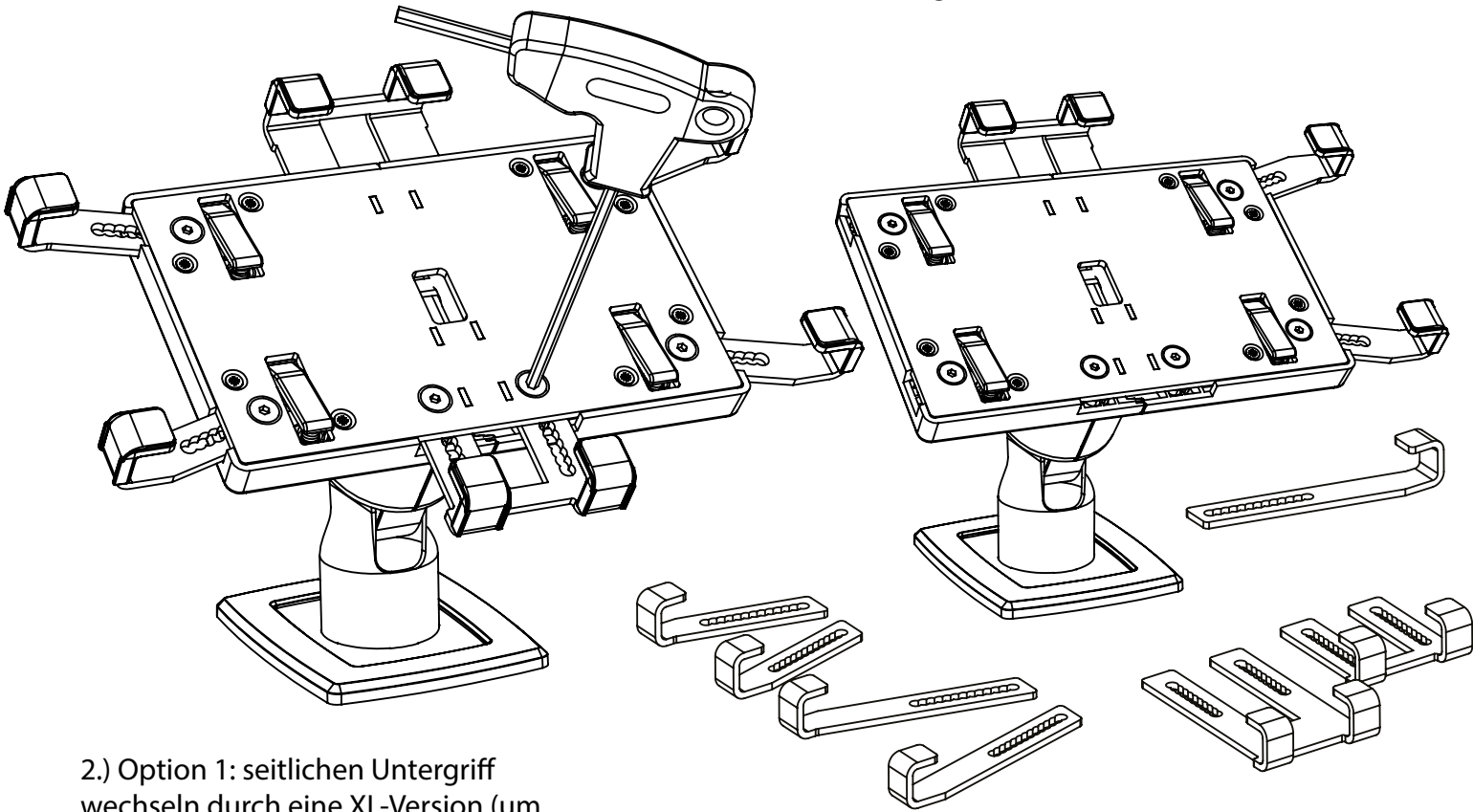


2. Drehen Sie die Nocken nach 7:00 Uhr.

Nocken Position für Gripzo Smartphone-Griff

Standard-Griffe für ein XL-Griffe

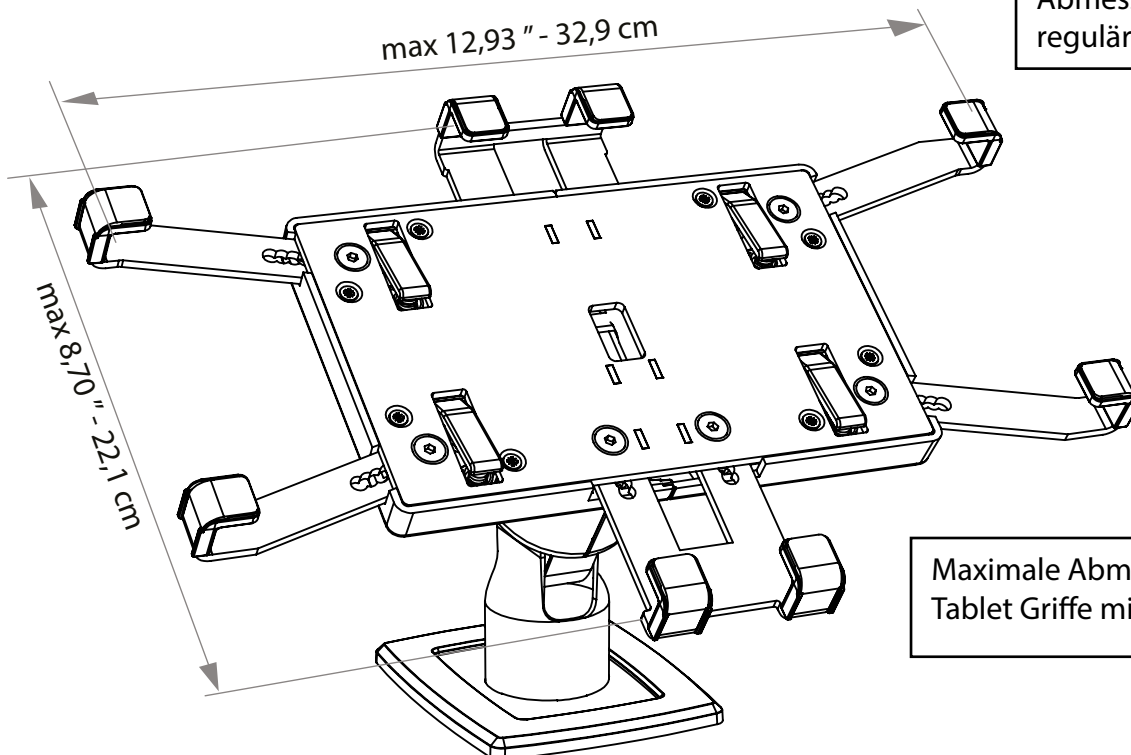
1.) schrauben Sie die Schrauben vollständig ab und entferne die Griffe.



2.) Option 1: seitlichen Untergriff wechseln durch eine XL-Version (um Zentralisierung zu optimieren Position der Tablette; oder besser Position der Griffe in Bezug auf Tasten der Tabletten)

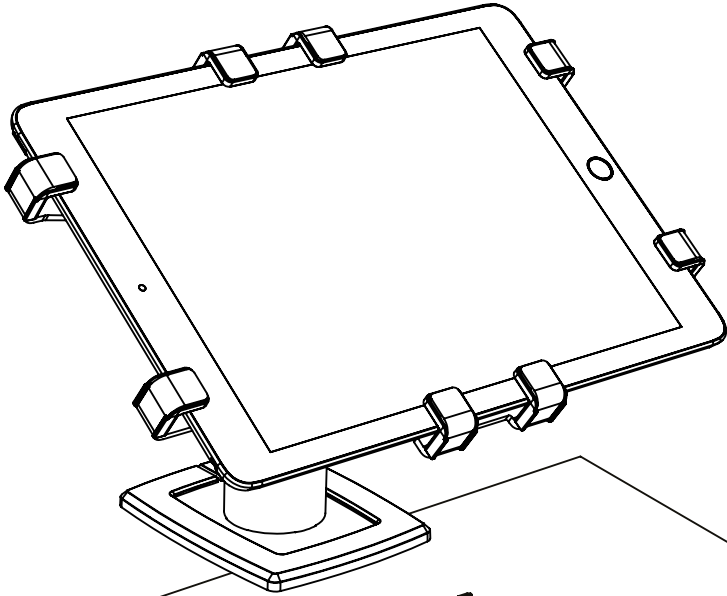
3.) Option 2: Alle Griffe ändern nach die XL-Version dieser Griffe.

Bitte beachten Sie: Muss nicht ändere den oberen Griff. Dies hat die gleichen Abmessungen mit regulären und XL-Griffen.

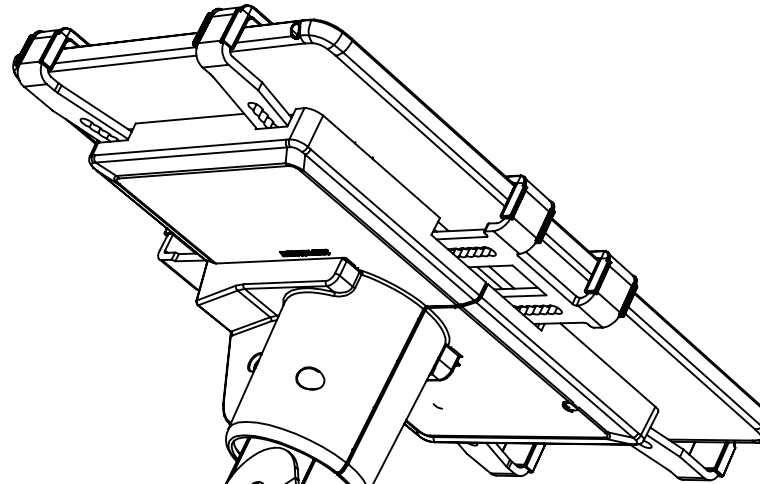
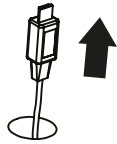


Maximale Abmessungen Gripzo Tablet Griffe mit XL Griffe-set

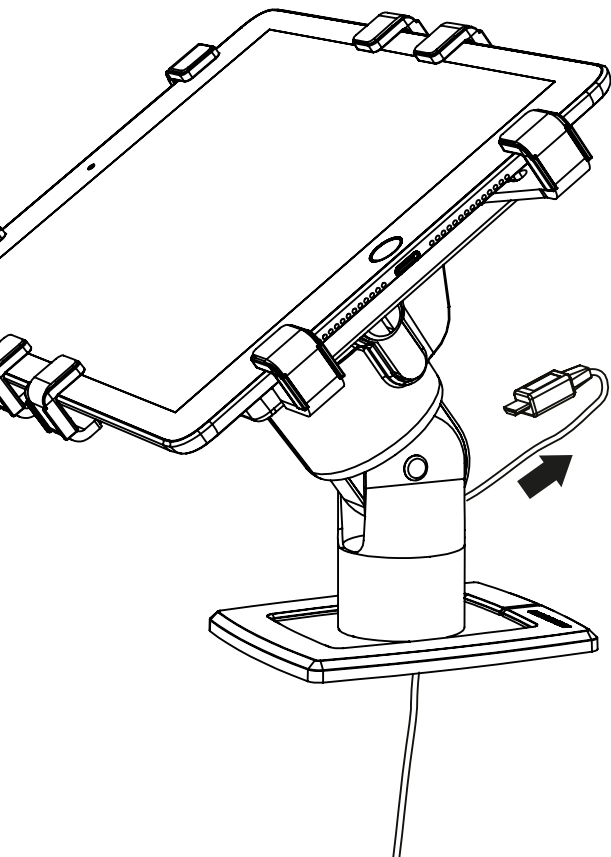
Ladekabel implementieren



1.) Leitet die Kabel durch der Stange Eintrittsloch in der Display Tisch



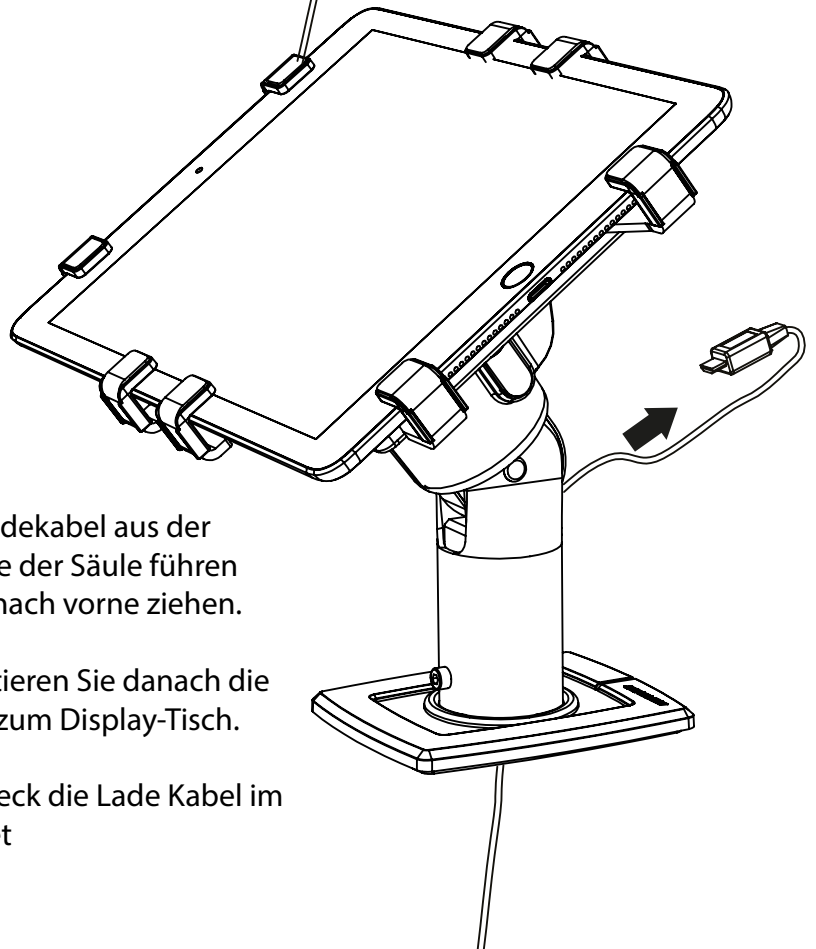
2.) Leitet die Kabel durch die Stange.



3.) Ladekabel aus der Spitze der Säule führen und nach vorne ziehen.

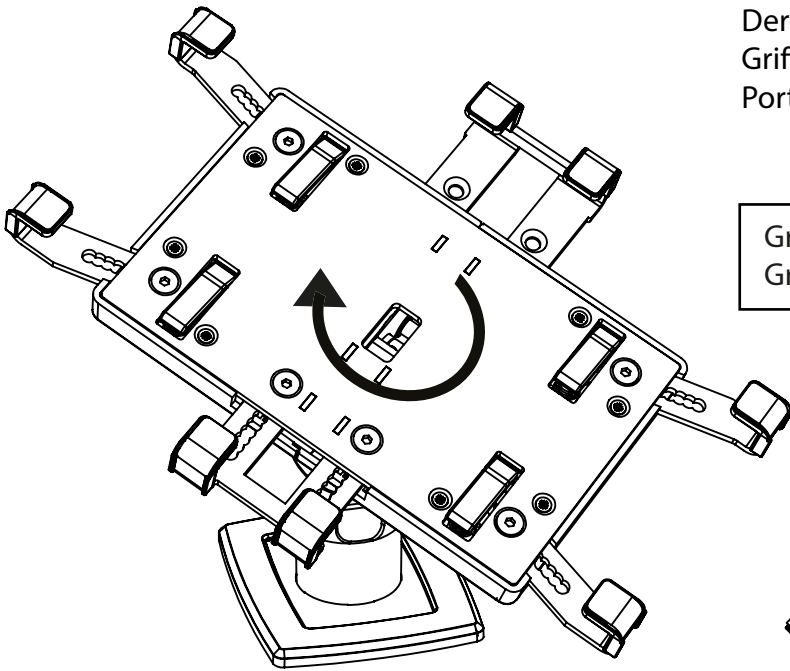
Montieren Sie danach die Griff zum Display-Tisch.

4.) Steck die Lade Kabel im Tablet



Schwenk- und Drehfunktionalität

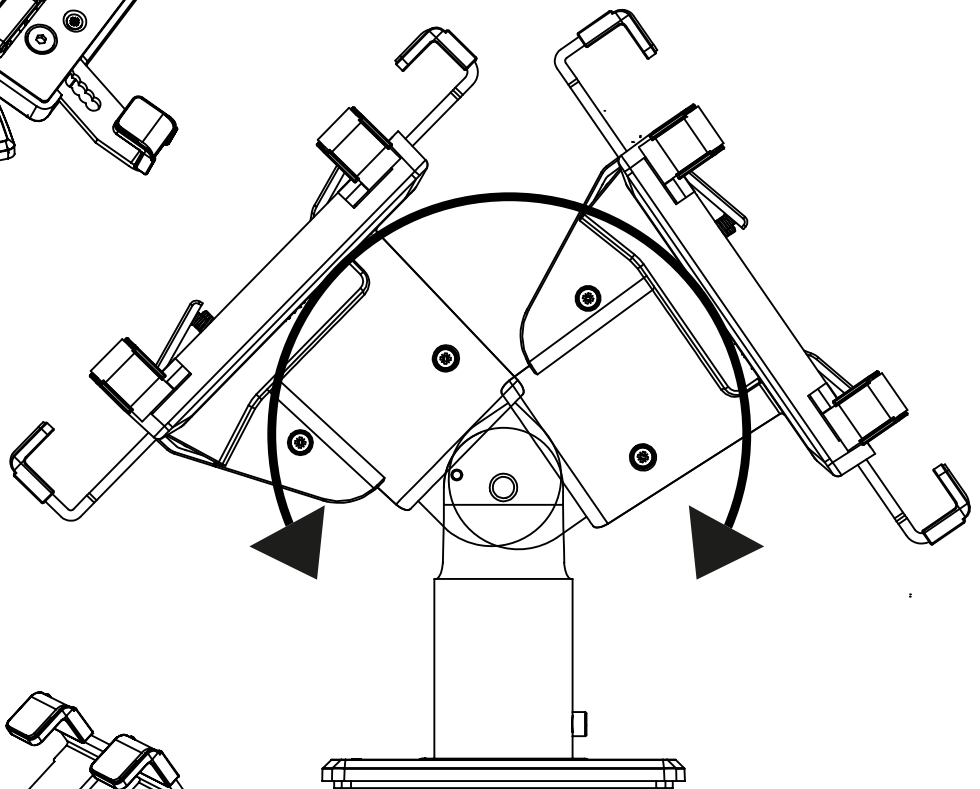
Der Universal Tablet Griff und der POS Tablet Griff können 90° gedreht werden und auch im Portrait zur Landschaftsposition.



Gripzo T Universal
Gripzo T POS

Der POS Tablet Griff und der POS 360 Tablet Griff kann 150° umschwenken

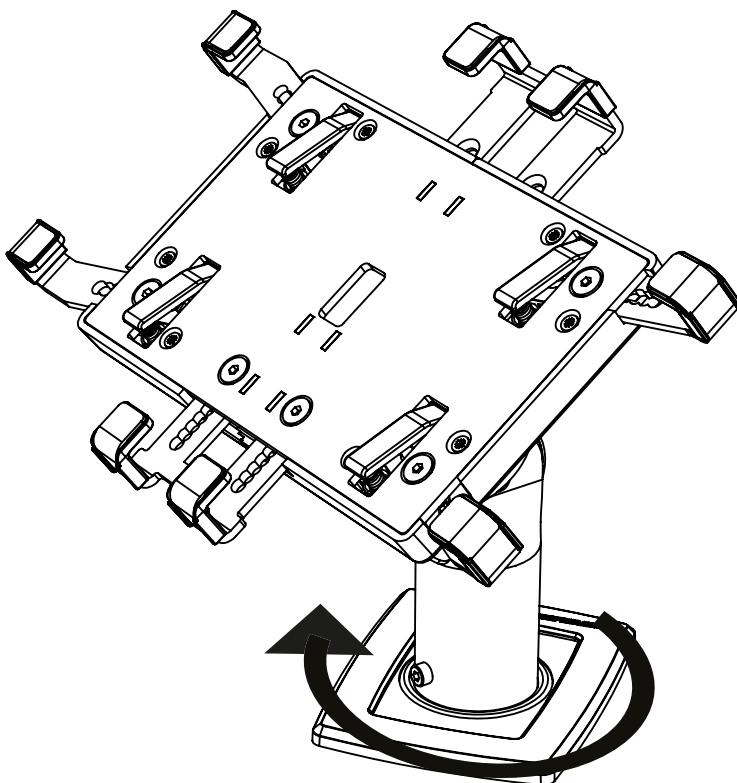
Gripzo T POS
Gripzo T POS 360



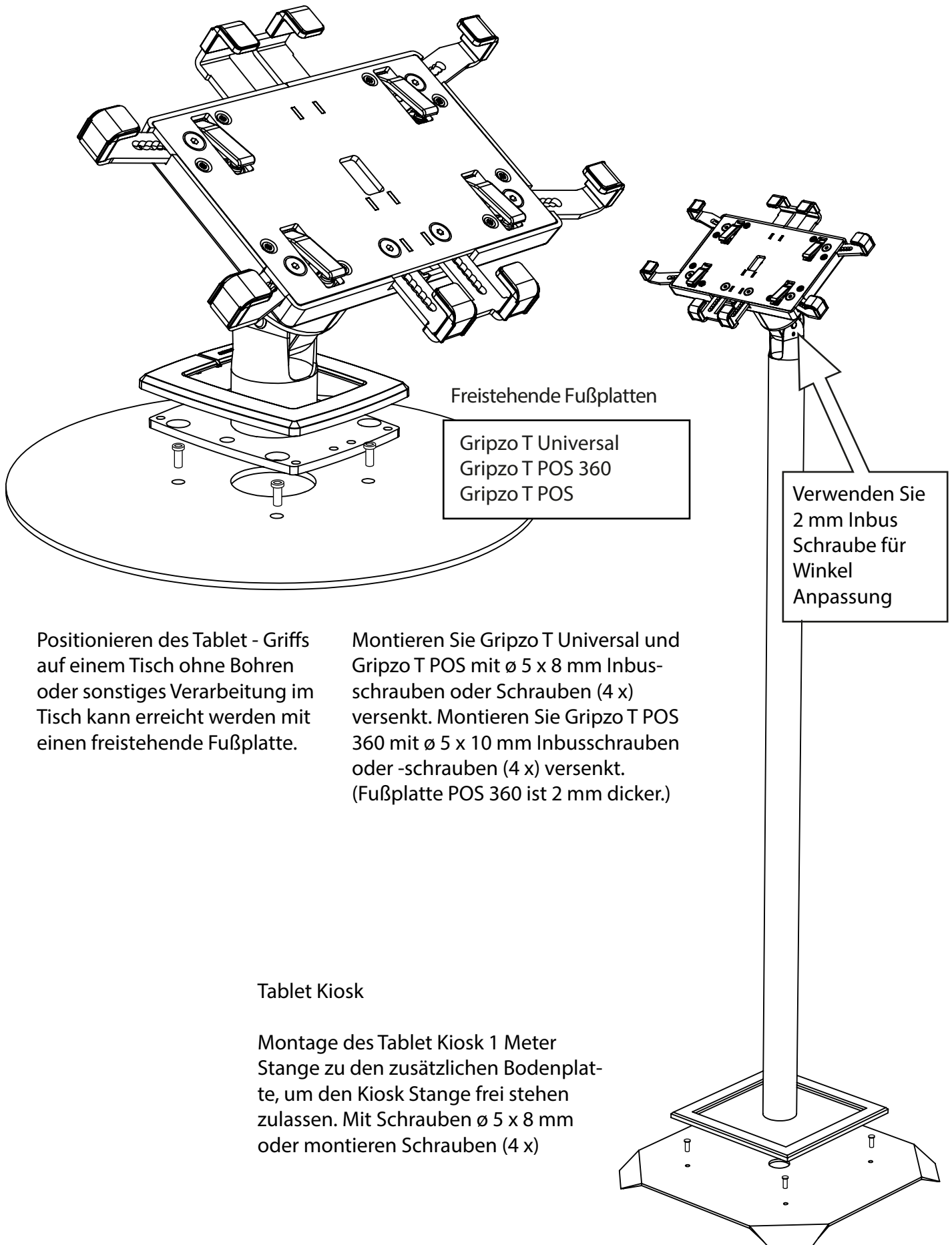
Den POS 360 Tablet Griff kann 360° drehen.

Bitte beachten Sie: Den POS 360 Tablet Griff hat kein Portrait – Landschaft Funktion.

Gripzo T POS 360



Freistehende Fußplatten



Freistehende Fußplatten

Gripzo T Universal
Gripzo T POS 360
Gripzo T POS

Verwenden Sie
2 mm Inbus
Schraube für
Winkel
Anpassung

Positionieren des Tablet - Griffs auf einem Tisch ohne Bohren oder sonstiges Verarbeitung im Tisch kann erreicht werden mit einer freistehende Fußplatte.

Montieren Sie Gripzo T Universal und Gripzo T POS mit $\varnothing 5 \times 8$ mm Inbus-schrauben oder Schrauben (4 x) versenkt. Montieren Sie Gripzo T POS 360 mit $\varnothing 5 \times 10$ mm Inbus-schrauben oder -schrauben (4 x) versenkt. (Fußplatte POS 360 ist 2 mm dicker.)

Tablet Kiosk

Montage des Tablet Kiosk 1 Meter Stange zu den zusätzlichen Bodenplatte, um den Kiosk Stange frei stehen zulassen. Mit Schrauben $\varnothing 5 \times 8$ mm oder montieren Schrauben (4 x)