

EVoline[®] Square 80





Qi-READY
iPhone + Android

NEU:
Square80 mit
USB C Charger
verfügbar.

Innovation auf kleinstem Raum.

Kabeldurchführungen mit einem Durchmesser von 80 mm sind bei Schreibtischen Standard. Die serienmäßige Öffnung in der Tischplatte kann allerdings mehr bieten als ein Loch mit Deckel:



Mit international approbierten Steckdosen lieferbar.

Lieferbare Oberflächen



Edelstahl-Optik



schwarz

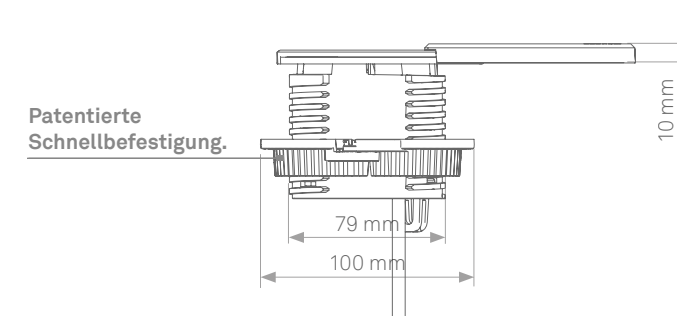


weiß

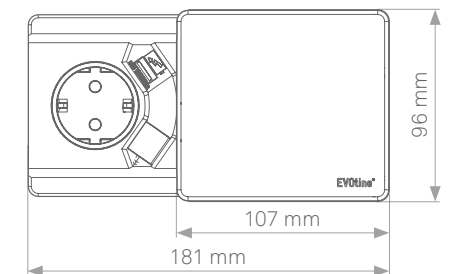


Der EVoline Square80 bringt im 80 mm-Durchmesser eine Steckdose, einen USB-Charger und einen Netzwerkanschluss unter. Selbst im geschlossenen Zustand macht der EVoline Square80 ein smartes Angebot:

Der Schiebedeckel ist in der optionalen Qi-Version als induktive Ladestation ausgelegt, auf der geeignete Handys kabellos aufgeladen werden können.



Patenterte Schnellbefestigung.



EVOLine®

Schulte Elektrotechnik GmbH & Co. KG

Jüngerstraße 21
D-58515 Lüdenscheid

Telefon +49 23 51 / 94 81-0
Telefax +49 23 51 / 4 26 58

E-Mail info@schulte.com
Internet www.evoline.com

