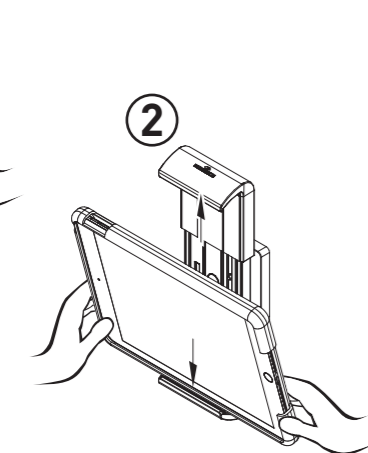
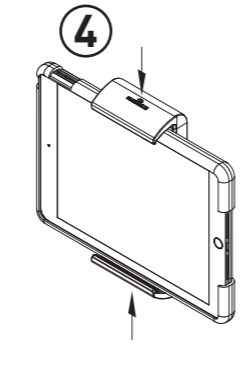
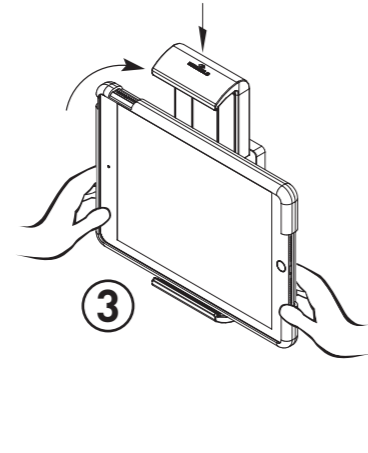


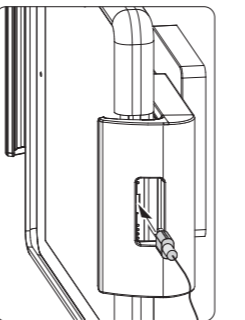
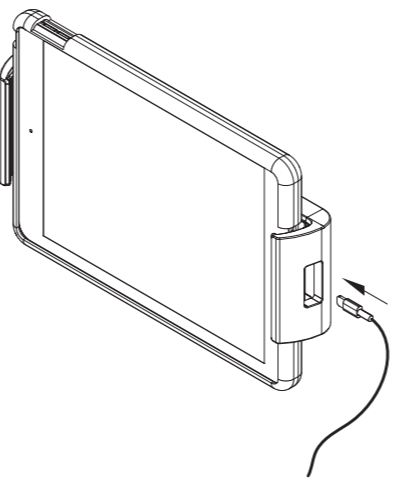
6 | TABLET HOLDER WALL XL



7 | TABLET HOLDER WALL XL

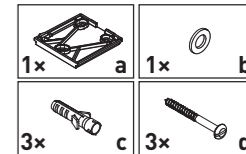
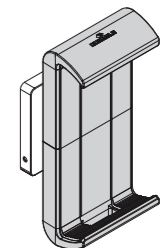
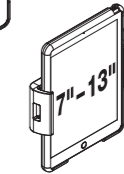
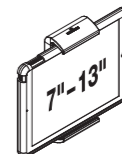


8 | TABLET HOLDER WALL XL

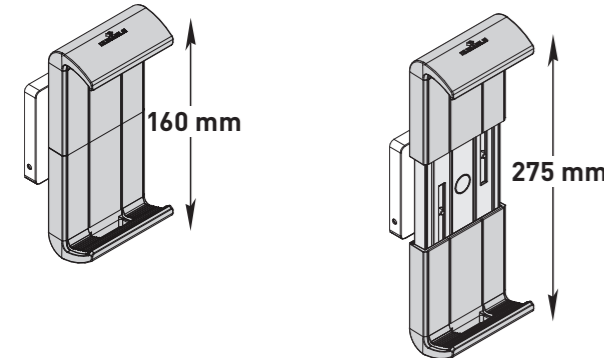


# 8938

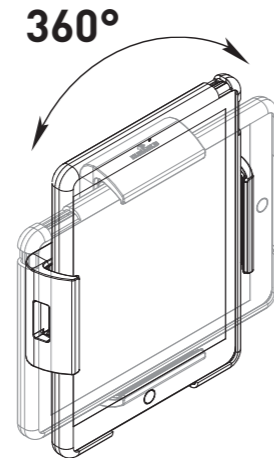
# TABLET HOLDER WALL XL



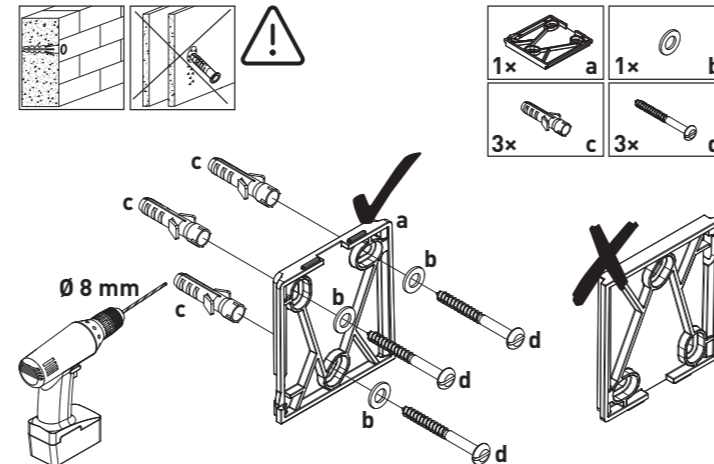
- DE Gebrauchsanleitung
- EN Instruction Manual
- FR Notice d'emploi
- NL Instructies
- ES Manual de instrucciones
- IT Istruzioni d'uso
- SE Bruksanvisning
- PL Instrukcja obsługi
- RU Руководство по эксплуатации



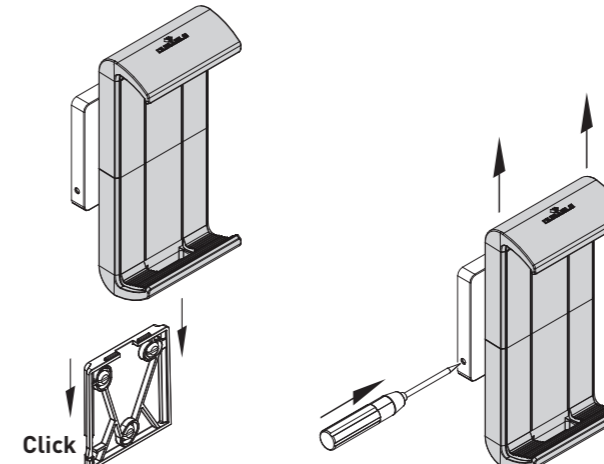
2 | TABLET HOLDER WALL XL



3 | TABLET HOLDER WALL XL



4 | TABLET HOLDER WALL XL



5 | TABLET HOLDER WALL XL



DURABLE · Hunke & Jochheim GmbH & Co. KG  
 Westfalenstraße 77-79 · 58636 Iserlohn  
 T +49 (0)2371 662-0 · F +49 (0)2371 662-221  
 durable@durable.de · durable.de