

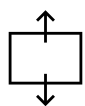
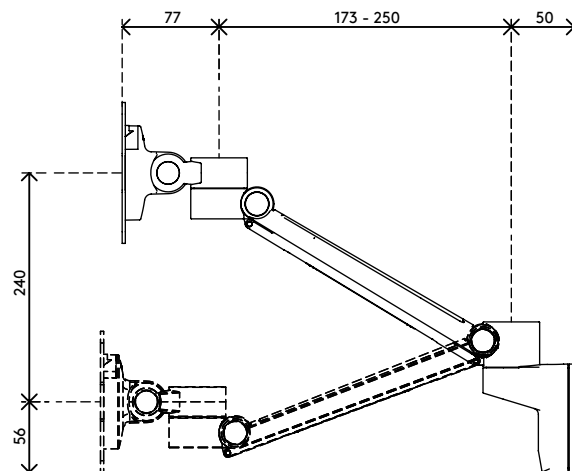
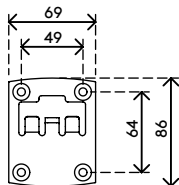
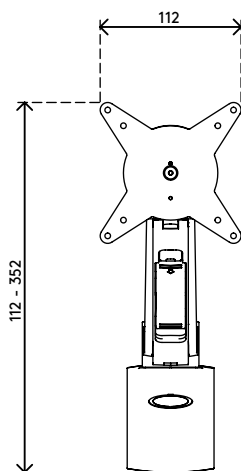
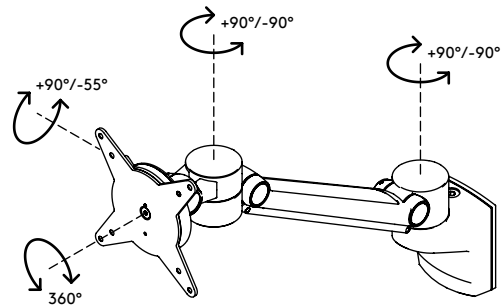
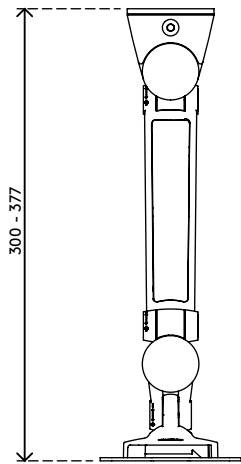
58.312

Viewlite plus Monitorarm - Wand 312

Machen Sie mit diesem an der Wand befestigten Monitorarm Arbeitsfläche auf dem Schreibtisch frei. Einfach in der Anwendung und durch die Schwenkblockade, die ein Anstoßen an Wände oder andere Tische verhindert, fast überall einsetzbar. Kabel werden einfach in den Aluminiumauslegern des Arms verborgen, wodurch eine ordentlicher, professioneller Eindruck entsteht.

- Dynamischer Höheneinstellungsbereich von 240 mm
- Gekoppelte Tiefenverstellung
- Integriertes Kabelmanagement
- Hauptkomponenten aus Aluminium
- 40% des Aluminiums ist bereits recycelt
- Kompatibel mit VESA MIS-D 75 x 75/100 x 100 mm
- Monitor: neigbar +90°/-55°, schwenkbar +90°/-90°, Drehbar 360°
- Arm: schwenkbar +90°/-90°
- Tragfähigkeit 0 - 7 kg pro Monitor
- Geliefert mit Wandbefestigung
- Ausgestattet mit einem praktischen VESA-Schnellverschluss-System
- Monitor-Rotationsstopp wählbar
- Schwenkblockade voreingestellt auf +90°/-90° (kann deaktiviert werden)

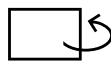
viewlite X



240 mm (9,4")



+90°/-55°



+90°/-90°



360°



75 x 75/100 x 100



0 - 7 kg

Viewlite plus Monitorarm - Wand 312

2019/06/24

58.312

477 x 153 x 145 mm

1 pcs

silber-Weiß

2,15 kg

805410583125