

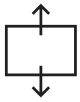
58.622

58.623

v1.0

Installation manual/Installatie handleiding
 Installations-handbuch/Manuel d'installation
 Manuale d'installazione/Manual de instalación
 Copyright © 2015 – Dataflex International BV

T +31 180 515444
 F +31 180 518540
info@dataflex-int.com
www.dataflex-int.com



240 mm
(9,4")



+90°/-55°



+90°/-90°



360°



850 mm
(33,5")



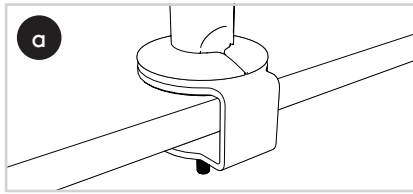
75 x 75/100 x 100



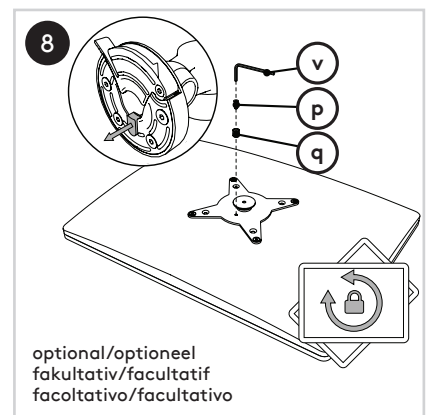
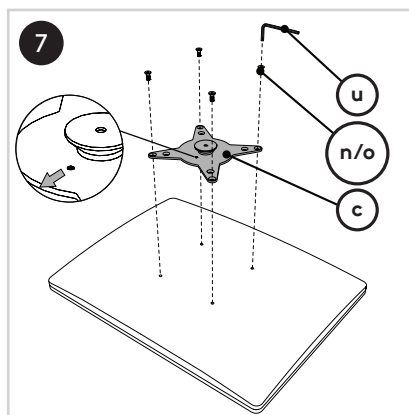
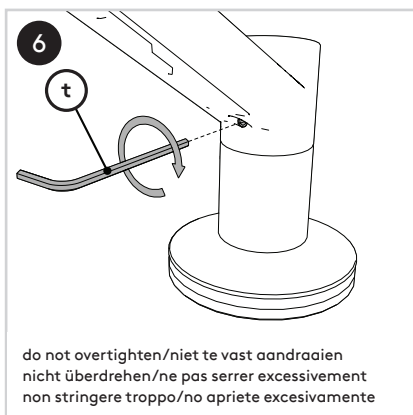
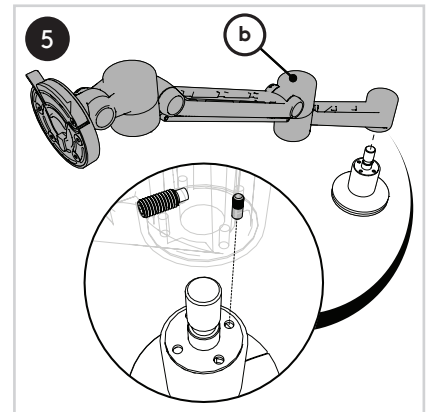
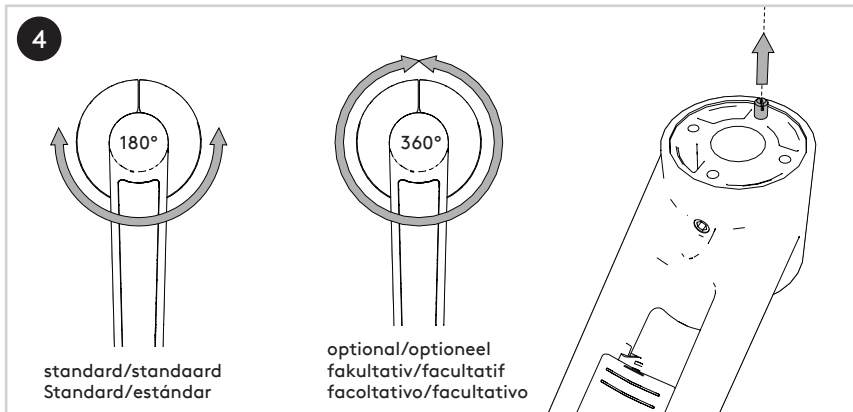
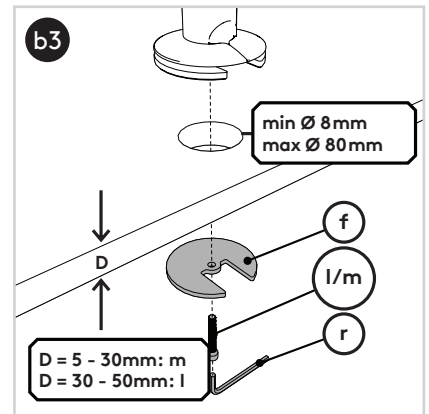
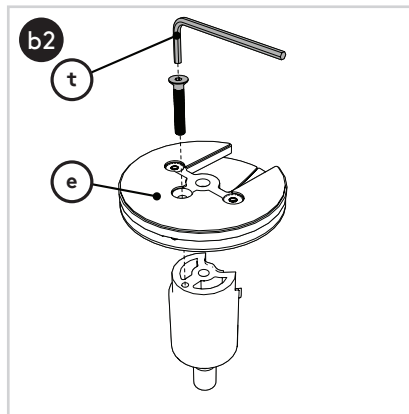
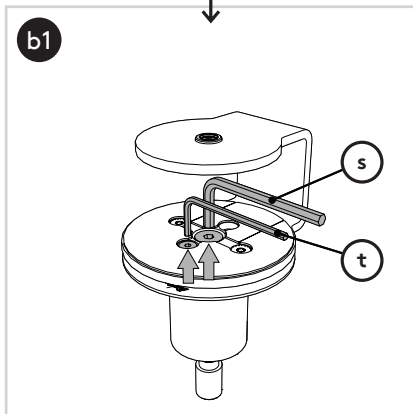
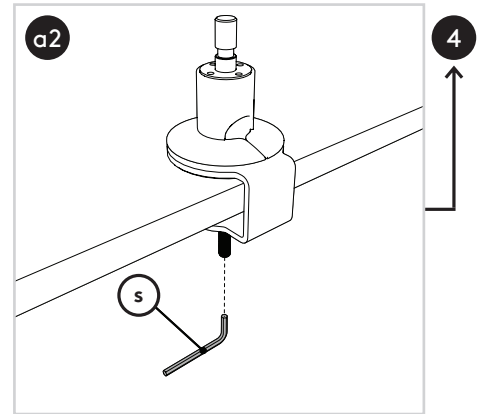
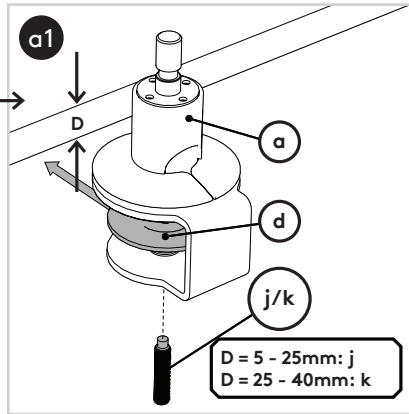
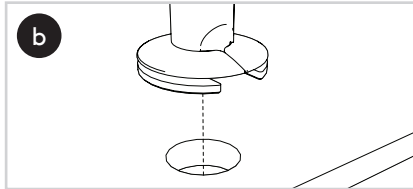
0 - 7 kg

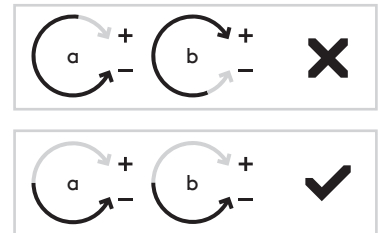
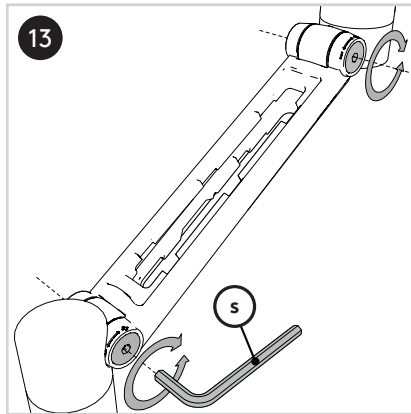
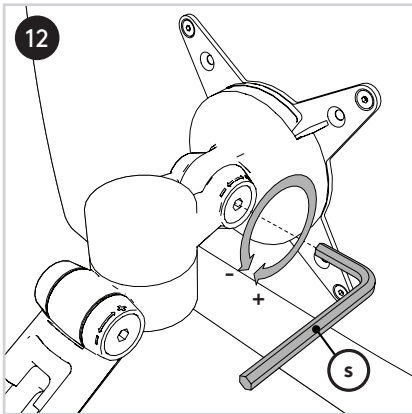
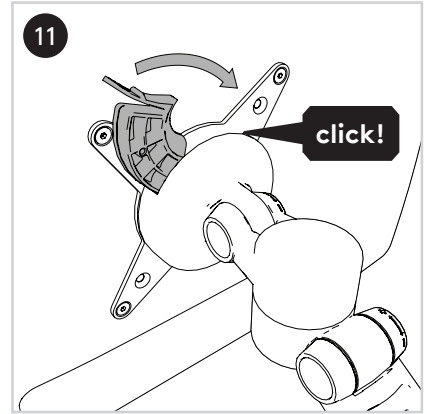
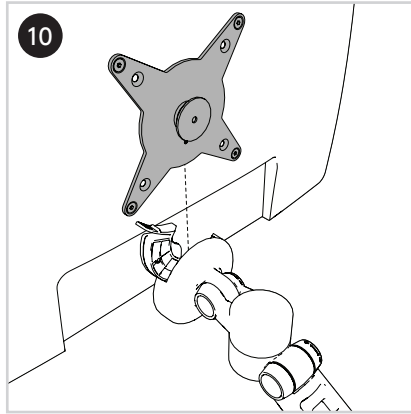
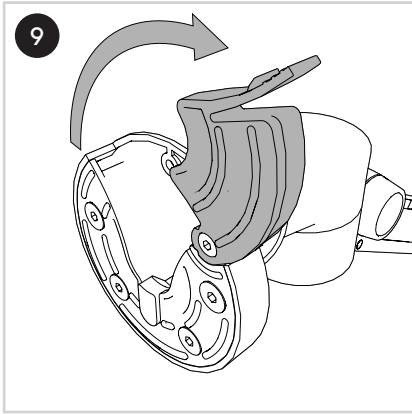
Parts/Onderdelen/Teile/Pièces/Parti/Partes

a 1x	b 1x	c 1x	d 1x	e 1x	f 1x	g 1x	h 2x	i 1x	
j 1x	k 1x	l 1x	m 1x	n 4x	o 4x	p 1x	q 1x	r 6mm 1x	
s 5mm 1x	t 3mm 1x	u 2.5mm 1x	v 2mm 1x						

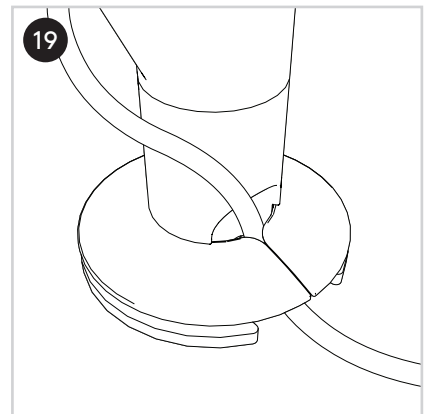
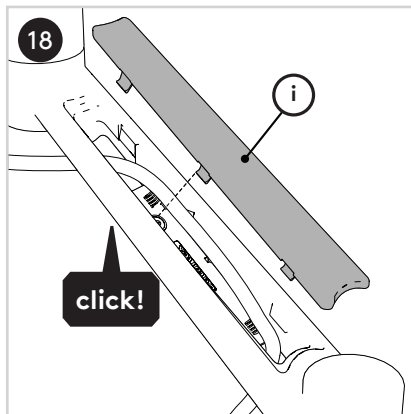
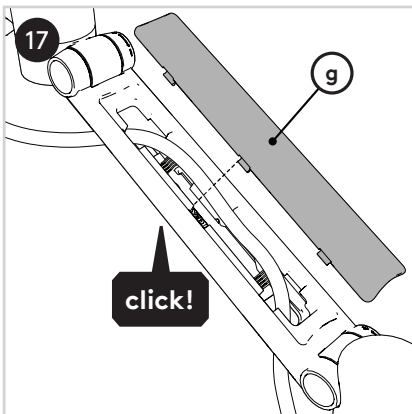
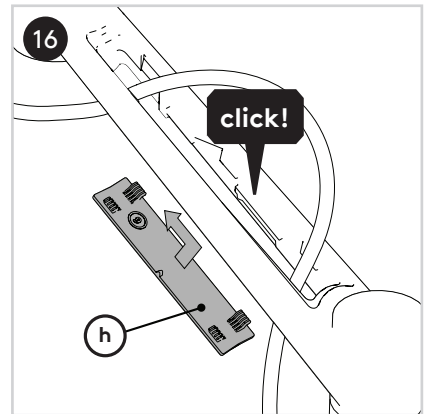
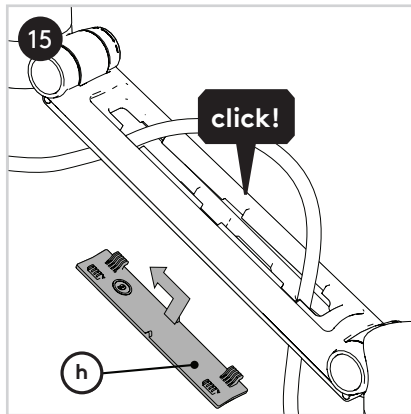
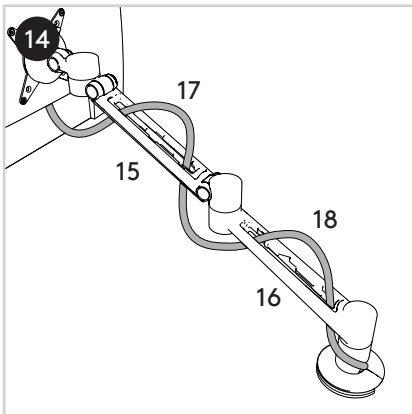


or/of/oder/ou/o





Tighten A and B equally
 A en B gelijkmatig aandraaien
 A und B gleichmäßig anziehen
 Fixer A et B de façon égale
 Serrare A e B allo stesso modo
 Apretar A y B de la misma forma



No rights can be derived from this publication/
Aan deze uitgave kunnen geen rechten worden
ontleend/Aus dieser Ausgabe können keine
Rechte abgeleitet werden/Aucun droit ne peut
découler de cette publication/Dal presente
documento non deriva alcun diritto/Del
contenido de esta publicación no podrá
derivarse ningún derecho