

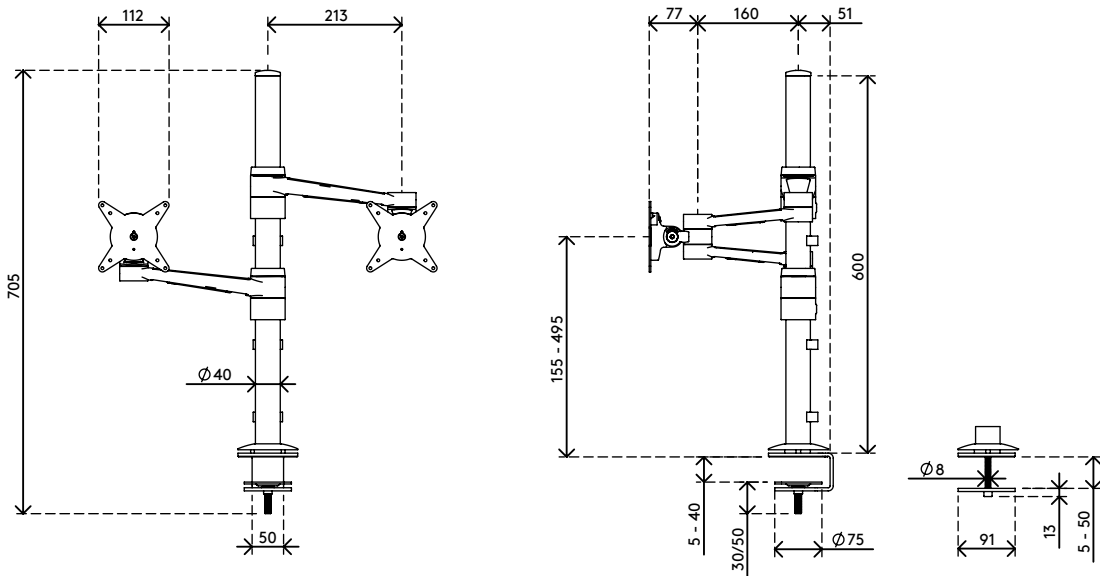
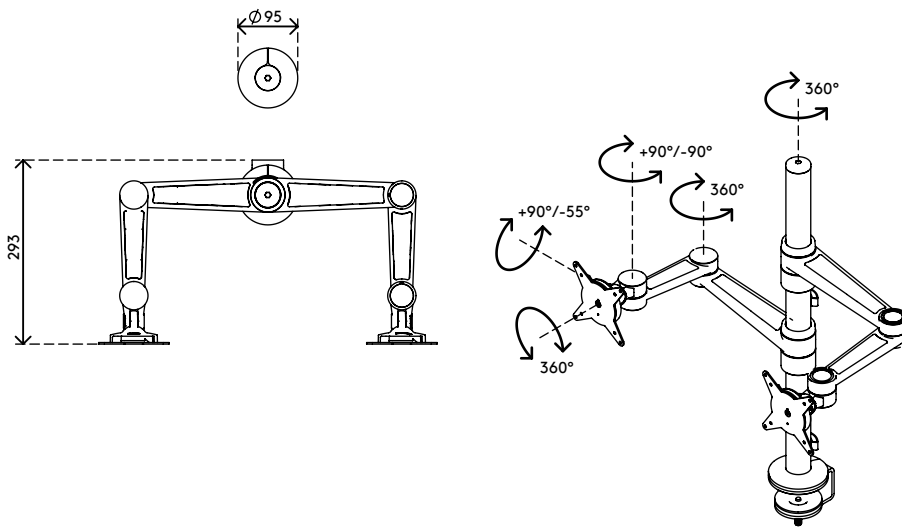
58.143

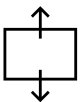
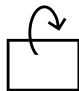

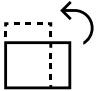

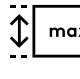


## Viewlite Monitorarm - Schreibtisch 143

Bestimmt für Dual-Monitor-Anwendungen. Die Arme sind individuell in der Höhe verstellbar. Damit lassen sich auch Monitore mit verschiedenen Maßen und Gewichten perfekt ausrichten. Durch die vier Ausleger lassen sich die Monitore unabhängig voneinander verstellen. Auch ein "face-to-face"-Arbeitsplatz ist möglich.

- Statischer Höheneinstellungsbereich von 340 mm
- Unabhängige Tiefenverstellung
- Integriertes Kabelmanagement
- Hauptkomponenten aus Aluminium
- 40% des Aluminiums ist bereits recycelt
- Kompatibel mit VESA MIS-D 75 x 75/100 x 100 mm
- Monitor: neigbar +55°/-55°, schwenkbar +90°/-90°, Drehbar 360°
- Arm: schwenkbar 360°
- Tragfähigkeit max. 8 kg pro Monitor
- Geliefert mit Tischklemmenbefestigung und Durchtischbefestigung
- Geeignet für eine Schreibtischdicke von 5 bis 40 (Klemme) oder 50 mm (Durchtisch)
- Höchstmaß Monitor: Breite 746 - Höhe 978 mm
- Ausgestattet mit einem praktischen VESA-Schnellverschluss-System
- Monitor-Rotationsstopp wählbar

# viewlite X




-   
 340 mm (13,4")
-   
 +55°/-55°
-   
 +90°/-90°
-   
 360°
-   
 746 mm (29,4")
-   
 978 mm (38,5")
-   
 75 x 75/100 x 100
-   
 (2x) 8 kg

## Viewlite Monitorarm - Schreibtisch 143

2019/06/24


# 58.143

 750 x 290 x 115 mm

 1 pcs

 schwarz

 5,677 kg

 805410581435