



# "CLING" UNIVERSELLE TABLETHALTERUNG MIT VESA-MUSTER

## PRODUKTDDETAILS

---

Material	Plastik, Metall
Max.Länge/Breite	216 mm
Min.Länge/Breite	165 mm
Max. Tiefe	9,3 mm

## TECHNISCHE DATEN

---

### KOMPATIBILITÄT

Tablets mit bis zu 13-Zoll-  
Bildschirmen

### KOMBINIERBAR MIT STÄNDERN (SKU):

Flex Arm	159B
Swing Arm	827B
360 Stand	303B
Rise Stand	TCDP01-04
BrandMe-Bodenständer	140B
Höhenverstellbarer Bodenständer	147B

## SKU: UCLGSTD01W / UCLGSTD02B / UCLGSTD03B

---

### PRODUKTBESCHREIBUNG

Die Cling VESA-Klemmhalterung ist speziell konzipiert worden, um mit einer umfassenden Vielzahl von Tablet-Größen kompatibel zu sein. Diese aktualisierte Version ist mit iPad- und Tablet-Modellen mit einer Bildschirmgröße bis zu 13" verwendbar. Die Halteklammer mit dem VESA-Montagemuster sichert Ihr Tablet effektiv ohne von dessen schlichten Design abzulenken. Die 100 mm x 100 mm VESA-Halterung bietet Kabelmanagement und versteckte Schraublöcher. Die Cling-Halterung kann zwischen Hoch- und Querformat gedreht werden und das Setup ist schnell und einfach. Der Cling kann an einer Wand oder an einem der verschiedenen Ständer von compulocks, sowie an jedem anderen Ständer mit einem VESA-Muster von 100 x 100 mm montiert werden.

Neben der Halterung sind im Lieferumfang Befestigungswerkzeug und eine Halterungsabdeckung enthalten.

## FUNKTIONEN

---

### CLING-HALTERUNG

- Kompatibel mit Tablets 7"- 13" (20,1cm – 32,8cm)



**PRODUKTTYP**

Klemmhalterung mit Vesa-Montagemuster

- Zwischen Hoch- und Querformat drehbar
- 100 mm x 100 mm VESA-Halterung
- Sicheres Kabelmanagement

**ANWENDUNG**

Tablet

**HERSTELLERGARANTIE**

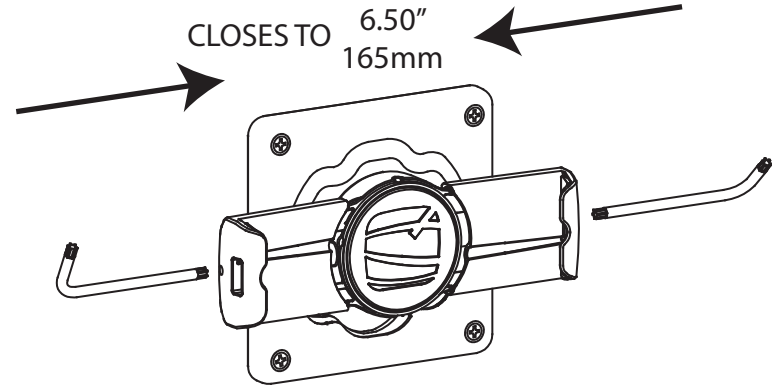
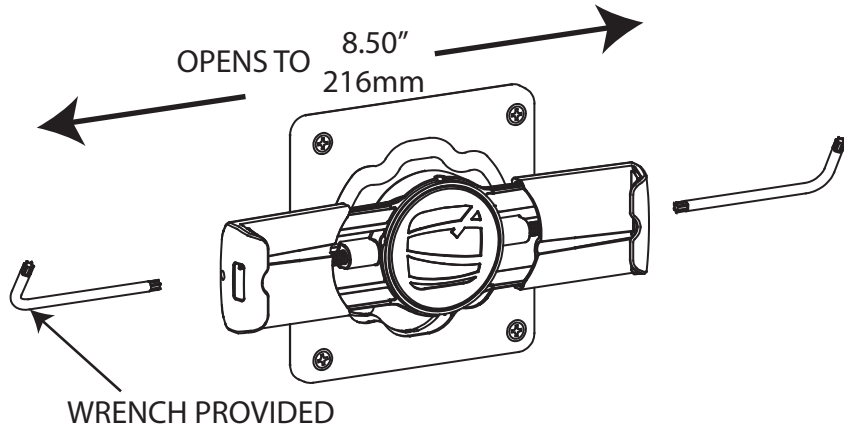
2 Jahre

**FARBE**

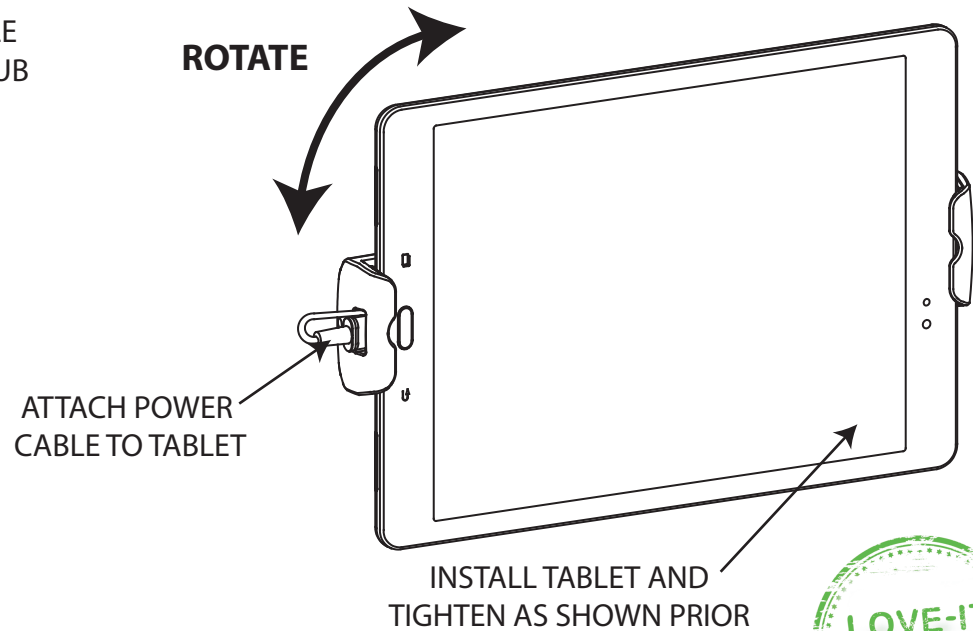
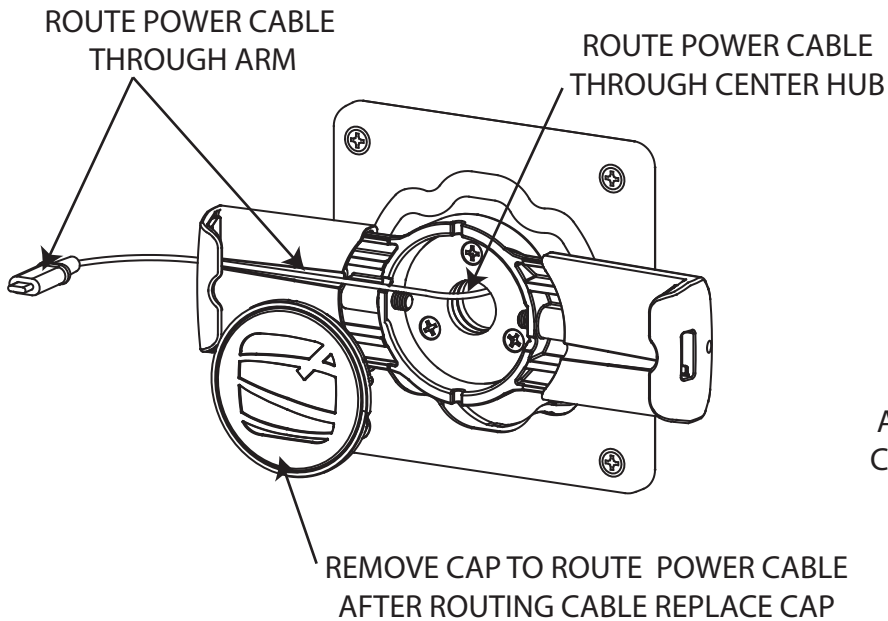
Schwarz / Weiß



## MINIMUM AND MAXIMUM OPENING OF MOUNT

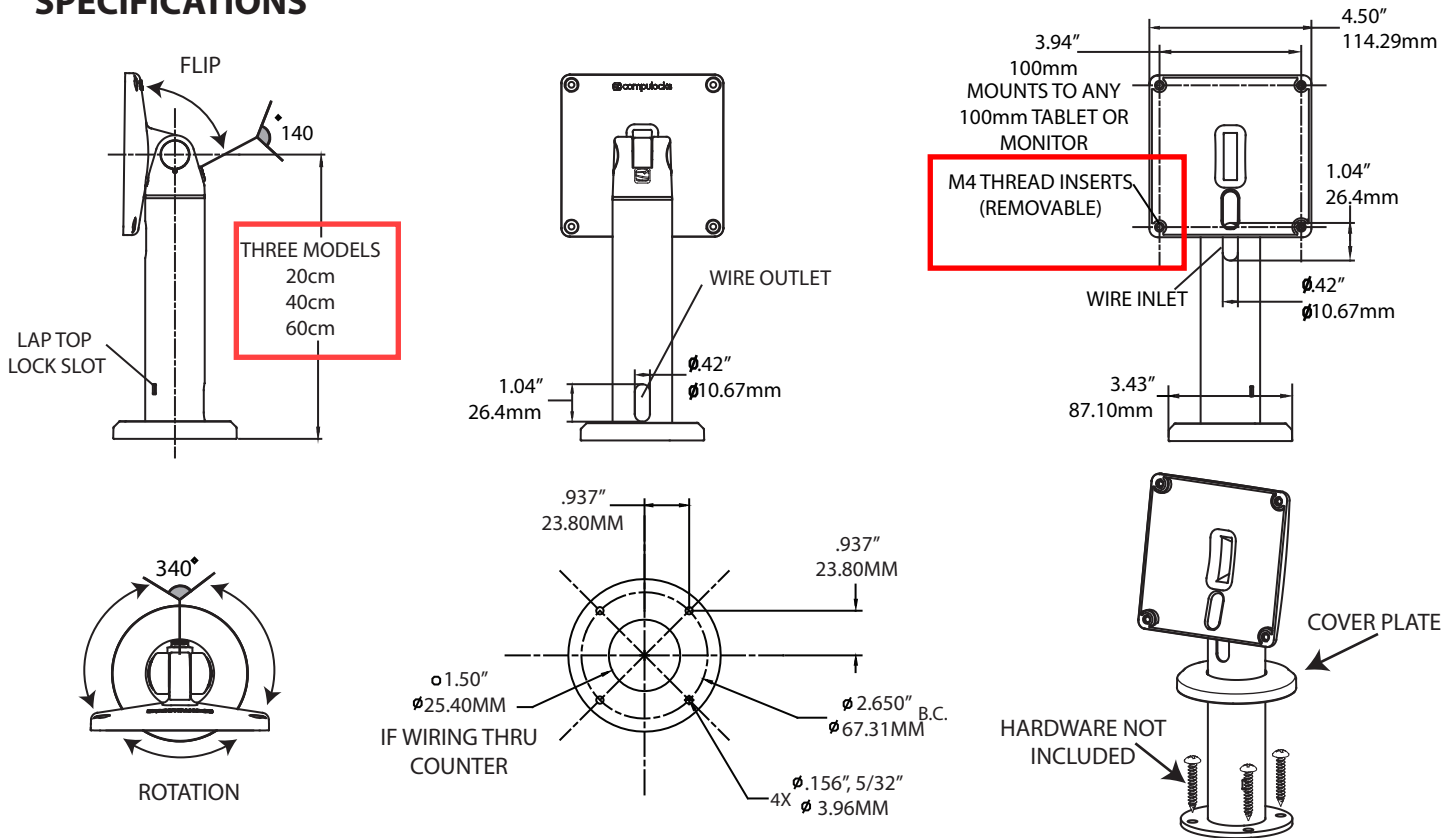


## TABLET PORTRAIT INSTALLATION





## SPECIFICATIONS

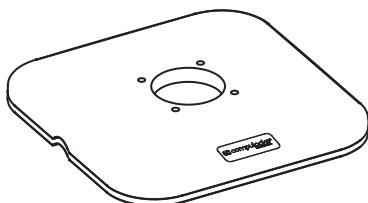


## FEATURES

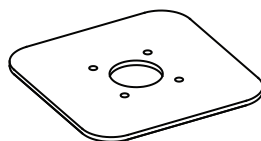
- Directly mount to counter (hardware not included).
- Free Standing Base accessory allows for movement of stand.
- Lock slot in pole allows for securing stand when using Free Standing Base.
- Adhesive Base provides security without damaging counter surface or cash drawer.
- 100mm mount works with all Compulocks Tablet Enclosures.
- Removable threaded inserts in 100mm mounting plate to use M4 screws to mount other devices.
- Through pole wire management with open bottom for through counter wiring.
- Tilt and flip capability for customer screen access.
- Rotation up to 340 degrees also allows customer screen access.
- 100mm Single and Double Add on Bracket can be used with all pole stands.

## ACCESSORIES

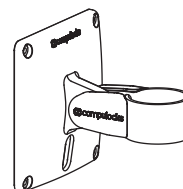
FREE STANDING BASE



ADHESIVE BASE



SINGLE ADD ON BRACKET



DOUBLE ADD ON BRACKET

